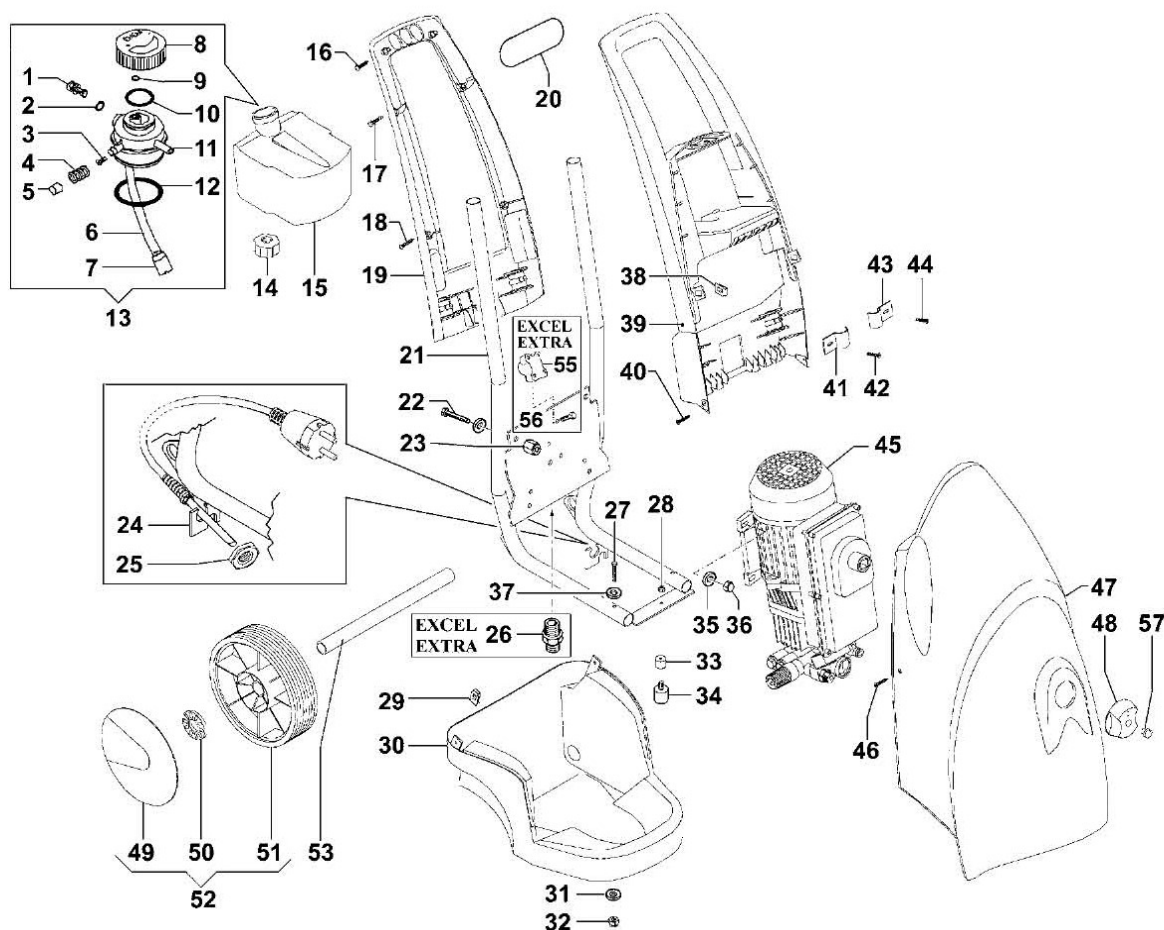


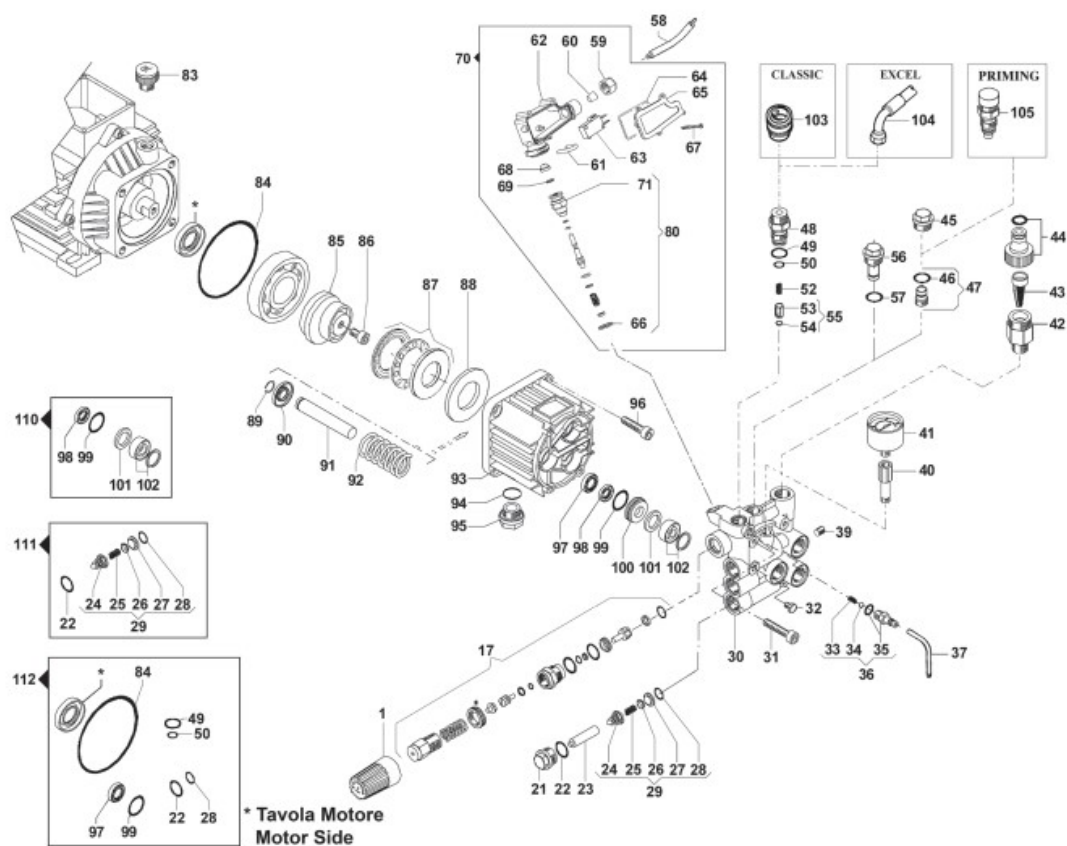
DESPIECE HIDROLIMPIADORA HC150 MTS KA 3200 CLASSIC



| POSICIÓN | REFERENCIA | DESCRIPCIÓN | UDS | PVP |
|----------|------------|-------------------------|-----|---------|
| 1 | 32020261 | TAPON | 1 | 1,45 € |
| 2 | 12100417 | JUNTA TORICA | 1 | 0,93 € |
| 3 | 36000101 | VALVULA ANTIRETORNO | 1 | 1,46 € |
| 4 | 18020209 | MUELLE | 1 | 1,12 € |
| 5 | 32000081 | TAPON | 1 | 0,75 € |
| 6 | 32080828 | TUBO 7X10 | 1 | 0,53 € |
| 7 | 10020109 | FILTRO DETERGENTE | 1 | 0,56 € |
| 8 | 18170061 | TAPON DETERGENTE | 1 | 1,34 € |
| 9 | 12100014 | JUNTA TORICA 1.78x4.48 | 1 | 0,09 € |
| 10 | 12100203 | JUNTA TORICA 2.62x23.47 | 1 | 0,24 € |
| 11 | 32000079 | TAPA DETERGENTE | 1 | 2,51 € |
| 12 | 12100200 | TORICA 2.62x45.42 | 1 | 0,29 € |
| 13 | RPH0839 | KIT TAPON DE DETERGENTE | 1 | |
| 14 | RPH0518 | TUERCA PLASTICA | 1 | |
| 15 | RPH0515 | DEPOSITO DE JABON | 1 | 23,58 € |
| 16 | 36230028 | TORNILLO | 2 | 0,17 € |
| 17 | 36230029 | TORNILLO | 2 | 0,18 € |
| 18 | 36230029 | TORNILLO | 2 | 0,18 € |
| 19 | 14110027 | EMPUÑADURA | 1 | 20,50 € |
| 20 | 12100216 | JUNTA TORICA | 1 | 0,63 € |

| | | | | |
|----|----------|-----------------------|---|---------|
| 21 | 32060284 | CHASIS | 1 | 44,66 € |
| 22 | 36070018 | TORNILLO | 4 | 0,38 € |
| 23 | 06000063 | TUERCA | 4 | 1,07 € |
| 24 | 24340027 | PRENSA | 1 | 3,87 € |
| 25 | 12270028 | TUERCA | 1 | 1,61 € |
| 26 | 20000007 | RACOR 3/8 M-M | 1 | 3,21 € |
| 27 | 36230017 | TORNILLO | 2 | 0,18 € |
| 28 | 06040011 | TUERCA | 1 | 0,18 € |
| 29 | 24030087 | PLACA PARA TORNILLO | 2 | 0,20 € |
| 30 | RPH0908 | CARENADO INFERIOR | 1 | 28,58 € |
| 31 | 28110092 | ARANDELA 5.5X15X1.6 | 2 | 0,05 € |
| 32 | 06040046 | TUERCA M5 | 2 | 0,12 € |
| 33 | 06010225 | DISTANCIADOR | 1 | 1,52 € |
| 34 | 30020567 | APOYO GOMA | 1 | 3,41 € |
| 35 | 28110016 | ARANDELA 8.4X17X1.6 | 4 | 0,06 € |
| 36 | 06040039 | TUERCA M8 | 4 | 0,28 € |
| 37 | 28110094 | ARANDELA 5.5X15X1.6 | 2 | 0,03 € |
| 38 | 24030085 | PLACA PARA TORNILLO | 3 | 1,62 € |
| 39 | RPH0907 | CARENADO INFERIOR | 1 | 25,52 € |
| 40 | 36230021 | TORNILLO | 2 | 0,08 € |
| 41 | 30020554 | SOPORTE | 2 | 0,88 € |
| 42 | 36230021 | TORNILLO | 2 | 0,08 € |
| 43 | 30020556 | SOPORTE | 2 | 0,88 € |
| 44 | 36230021 | TORNILLO | 2 | 0,08 € |
| 45 | 73010430 | GRUPO MOTOR-BOMBA | 1 | |
| 46 | 36200003 | TORNILLO M6X20 | 3 | 0,18 € |
| 47 | RPH0771 | CARENADO FRONTAL AZUL | 1 | 52,62 € |
| 48 | RPH0808 | MANOPLA | 1 | 3,00 € |
| 49 | 04020237 | TAPACUBO | 2 | 1,13 € |
| 50 | 00090260 | PRESILLA EJE | 2 | 0,83 € |
| 51 | 28100049 | RUEDA | 2 | 7,10 € |
| 52 | RPH0884 | KIT RUEDA | 2 | 10,00 € |
| 53 | 00170011 | EJE RUEDAS | 1 | 5,51 € |
| 55 | 28033382 | SOPORTE | 1 | 30,24 € |
| 56 | 36070015 | TORNILLO | 4 | 0,28 € |
| 57 | RPH0692 | TAPON MANOPLA | 1 | |

BOMBA COMET KA-3200M



| POSICION | REFERENCIA | DESCRIPCION | UDS | PVP |
|----------|------------|--------------------|-----|---------|
| 1 | RPH0182 | POMO | 1 | 1,66 € |
| 17 | RPH0156 | VALVULA REGULACION | 1 | 29,85 € |

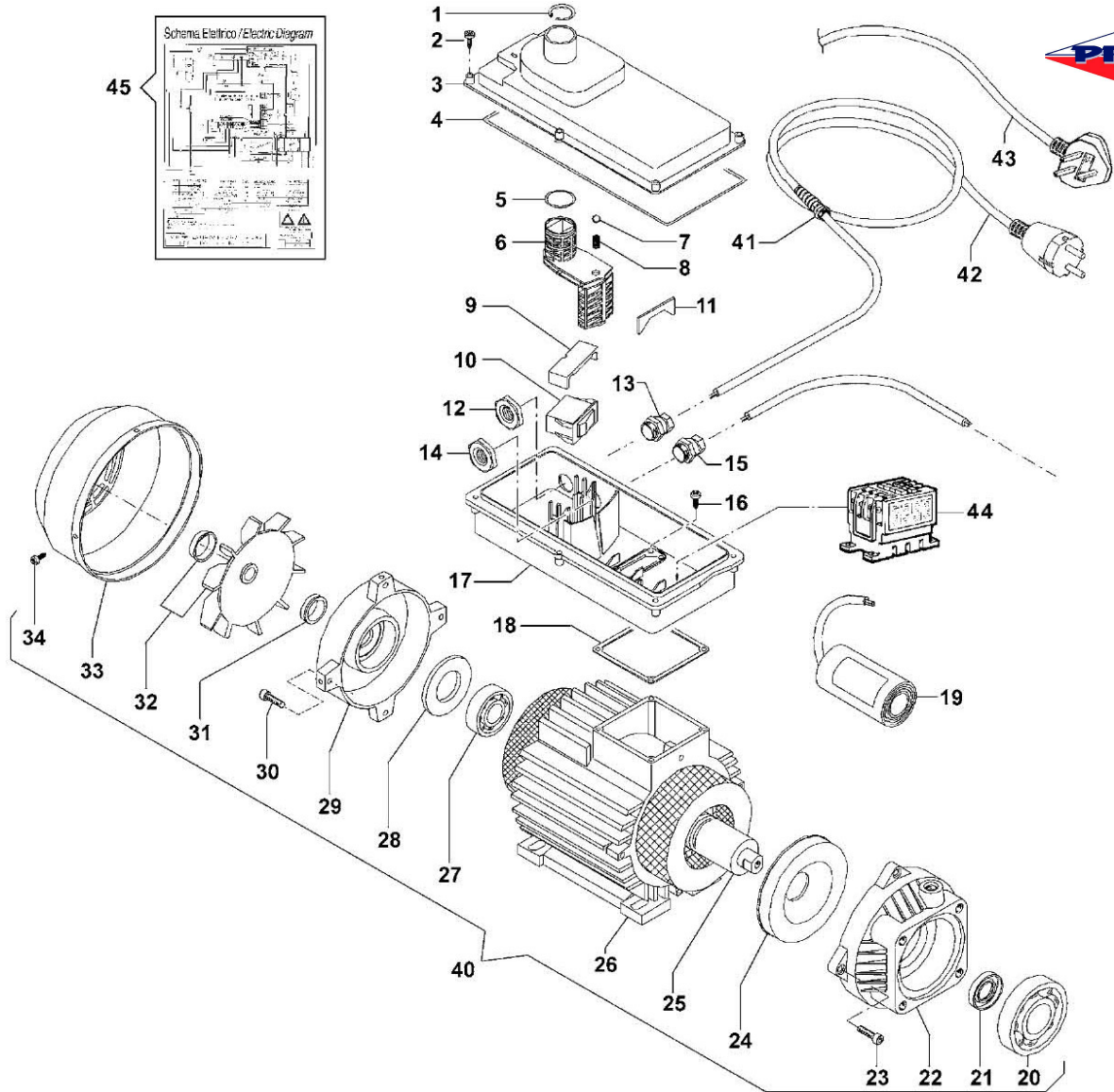
| | | | | |
|----|----------|-------------------------------|---|---------|
| 18 | 30090122 | APOYO VALVULA REGULACION | 1 | 1,28 € |
| 19 | 12100403 | JUNTA TORICA 1.78X8.73 | 1 | 0,27 € |
| 21 | RPH0237 | TAPON VALVULA | 6 | 3,88 € |
| 22 | RPH0674 | TORICA TAPON 1.78X17.17 | 6 | 0,45 € |
| 23 | RPH0297 | DISTANCIADOR | 2 | 2,85 € |
| 24 | 12050033 | ALOJAMIENTO VALVULA | 6 | 0,38 € |
| 25 | 18020192 | MUELLE | 6 | 0,07 € |
| 26 | 36040028 | VALVULA | 6 | 0,38 € |
| 27 | 30090129 | APOYO VALVULA | 6 | 1,98 € |
| 28 | RPH0121 | JUNTA TORICA 1.78X12.42 | 6 | 0,10 € |
| 29 | RPH0132 | VALVULA (UNIDAD) | 6 | 3,06 € |
| 30 | RPH0411 | CULATA BOMBA | 1 | 96,76 € |
| 31 | 36090156 | TORNILLO ALLEN M8X55 | 4 | 0,63 € |
| 32 | 32020018 | TAPON 1/8 | 1 | 1,11 € |
| 33 | RPH0682 | MUELLE VALVULA JABON | 1 | |
| 34 | 30030026 | BOLA | 1 | 0,20 € |
| 35 | 28030424 | RACOR ASPIRACION DETERGENTE | 1 | 1,13 € |
| 36 | RPH0165 | KIT RACOR DETERGENTE | 1 | 3,09 € |
| 37 | 32080829 | TUBO DETERGENTE | 1 | 1,25 € |
| 39 | RPH0205 | TAPON 1/8 | 1 | 1,13 € |
| 40 | RPH0697 | RACOR MANOMETRO | 1 | |
| 41 | RPH0109 | MANOMETRO | 1 | 19,42 € |
| 42 | 20000105 | RACOR | 1 | 15,08 € |
| 43 | RPH0147 | FILTRO AGUA | 1 | 2,52 € |
| 44 | 28030325 | RACOR ENTRADA DE AGUA | 1 | 0,90 € |
| 45 | RPH0722 | TAPON | 1 | |
| 46 | 12100041 | JUNTA TORICA 1.78X8.73 | 1 | 0,09 € |
| 47 | RPH0789 | KIT ARRANQUE PF150 | 1 | |
| 48 | RPH1123 | INYECTOR JABON | 1 | 8 € |
| 49 | RPH0121 | JUNTA TORICA 1.78X12.42 | 1 | 0,10 € |
| 50 | 12100040 | JUNTA TORICA 1.78X15.6 | 1 | 0,09 € |
| 52 | RPH0253 | MUELLE | 1 | 0,57 € |
| 53 | 24090086 | VALVULA ANTIRETORNO | 1 | 3,37 € |
| 54 | RPH0700 | JUNTA TORICA 2.4X4.3 | 1 | |
| 55 | RPH0131 | KIT VALVULA ANTIRETORNO | 1 | 5,68 € |
| 56 | 32000084 | TAPON ESPECIAL | - | 7,62 € |
| 57 | 12100041 | JUNTA TORICA | - | 0,09 € |
| 58 | 04560264 | CABLE ELECTRICO | 1 | 6,05 € |
| 66 | RPH1120 | ASIENTO | 1 | 0,56 € |
| 70 | RPH0179 | KIT STOP TOTAL | 1 | 42,60 € |
| 71 | RPH1119 | TORNILLO MECANISMO TOTAL STOP | 1 | 6,86 € |
| 80 | RPH1118 | MECANISMO KIT STOP TOTAL | 1 | 18 € |
| 81 | RPH0263 | MUELLE | 1 | 1,00 € |
| 82 | RPH0154 | ARANDELA | 1 | 1,84 € |
| 83 | RPH0162 | TAPON | 1 | 2,29 € |
| 84 | 12100429 | JUNTA TORICA 3X92 | 1 | 0,87 € |
| 85 | 00010417 | PLATO AXIAL | 1 | 9,28 € |
| 86 | RPH0617 | TORNILLO ALLEN M8X20 | 1 | |
| 87 | RPH0117 | RODAMIENTO AXIAL | 1 | 23,98 € |
| 88 | RPH0159 | PISTA RODAMIENTO | 1 | 3,64 € |
| 89 | RPH0229 | ANILLO CIRCLIP D14 | 3 | 0,36 € |
| 90 | RPH0230 | ANILLO TOPE MUELLE | 3 | 0,60 € |
| 91 | 24090087 | PISTON | 3 | 22,12 € |
| 92 | RPH0209 | MUELLE PISTON | 3 | 1,82 € |
| 93 | RPH0210 | CARTER BOMBA | 1 | 20,97 € |

| | | | | |
|-----|----------|-----------------------------|---|---------|
| 94 | RPH0105 | JUNTA TORICA 2.62X20.24 | 1 | 0,22 € |
| 95 | RPH0160 | VISOR DE ACEITE | 1 | 1,17 € |
| 96 | RPH0617 | TORNILLO ALLEN M8X20 | 4 | |
| 97 | RPH0135 | RETEN DE ACEITE | 3 | 1,88 € |
| 98 | 12410057 | RETEN GOMA DE PORTACOLLARIN | 3 | 2,77 € |
| 99 | 12100356 | JUNTA TORICA PORTACOLLARIN | 3 | 0,07 € |
| 100 | RPH0163 | ANILLO PORTACOLLARIN | 3 | 16,66 € |
| 101 | 00090230 | ANILLO RETEN | 3 | 0,48 € |
| 102 | 12410055 | RETEN PRESION | 3 | 6,53 € |
| 103 | RPH0265 | ACOPLE RAPIDO HEMBRA | 1 | 8,94 € |
| 104 | 32080931 | MANGUERA MODELO EXTRA | - | 16,79 € |
| 105 | RPH0755 | KIT PARA VERSION UK | - | |

KITS DE REPARACION PARA UNA MAQUINA

| | | | | |
|-----|----------|--|---|---------|
| 110 | RPH0134 | KIT RETENES ALTA PRESION | 1 | 22,53 € |
| 111 | RPH0157 | KIT VALVULA | 1 | 19,92 € |
| 112 | RPH0133 | KIT DE JUNTAS BOMBA | 1 | 1458 € |
| | RPH00498 | KIT REPARACION JUNTAS BY-PASS CON POS 7,8,9,11,12,13,14,15,16,20,49,50,54 | 1 | |

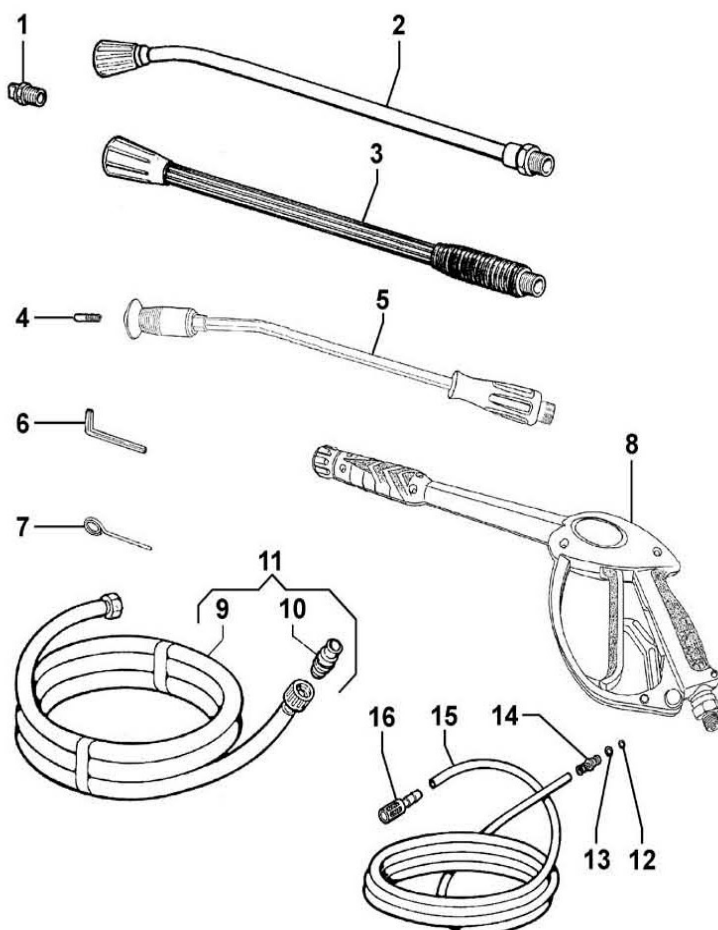
MOTOR ELECTRICO



| POSICION | REFERENCIA | DESCRIPCION | UDS | PVP |
|----------|------------|------------------------------|-----|---------|
| 1 | RPH0760 | ANILLO | 1 | 0,51 € |
| 2 | 36050096 | TORNILLO 3.9X25 | 6 | 0,20 € |
| 3 | RPH0654 | TAPA CAJA ELECTRICA | 1 | 7,00 € |
| 4 | 12010143 | JUNTA CAJA ELECTRICA | 1 | 1,97 € |
| 5 | 12100394 | JUNTA TORICA | 1 | 0,18 € |
| 6 | RPH0809 | LEVA INTERRUPTOR | 1 | |
| 7 | 30030007 | BOLA | 1 | 0,22 € |
| 8 | 18020195 | MUELLE | 1 | 0,55 € |
| 9 | 04180045 | TOPE INTERRUPTOR | 1 | 0,87 € |
| 10 | RPH0123 | INTERRUPTOR TERMICO 16 Amp. | 1 | 24,75 € |
| 11 | 06010292 | DISTANCIADOR | 1 | 0,66 € |
| 12 | 12270027 | TUERCA PRENSA ELECTRICO | 1 | 0,59 € |
| 13 | 24340036 | PRENSA ELECTRICO | 1 | 1,20 € |
| 14 | 12270028 | TUERCA PRENSA ELECTRICO | 1 | 1,61 € |
| 15 | 24340036 | PRENSA ELECTRICO | 1 | 1,20 € |
| 16 | 36250052 | TORNILLO M5X12 | 4 | 0,08 € |
| 17 | 30010149 | CAJA ELECTRICA | 1 | 5,47 € |
| 18 | 12010127 | JUNTA | 1 | 1,67 € |
| 19 | 04340045 | CONDENSADOR 50 MICROFARADIOS | 1 | 16,29 € |
| 20 | 04380098 | RODAMIENTO 40X80X18 | 1 | 15,52 € |

| | | | | |
|----|----------|-----------------------|---|----------|
| 21 | RPH0724 | RETEN ACEITE 40X55X7 | 1 | 4,38 € |
| 22 | 30020611 | TAPA ANTERIOR MOTOR | 1 | 26,41 € |
| 23 | 36090041 | TORNILLO M6X25 | 4 | 0,23 € |
| 24 | 04600033 | TAPA PLASTICA | 1 | 4,86 € |
| 25 | 00010474 | ROTOR MNF 230V 50Hz | 1 | 94,79 € |
| 26 | 30410158 | ESTATOR MNF 230V 50Hz | 1 | 142,30 € |
| 27 | 04380086 | RODAMIENTO | 1 | 10,29 € |
| 28 | 00090275 | ANILLO | 1 | 1,14 € |
| 29 | 10090192 | TAPA POSTERIOR MOTOR | 1 | 15,87 € |
| 30 | 36250042 | TORNILLO 3.9X6.5 | 4 | 0,08 € |
| 31 | 12410070 | GUARDAPOLVOS EJE | 1 | 1,64 € |
| 32 | 36320071 | VENTILADOR | 1 | 2,69 € |
| 33 | 04020261 | CUBREVENTILADOR | 1 | 4,67 € |
| 34 | 36090041 | TORNILLO M6X25 | 4 | 0,23 € |
| 40 | RPH0570 | MOTOR MNF 230V 50 Hz | 1 | 144,72 € |
| 41 | 24340027 | PRENSA ELECTRICO | 1 | 3,87 € |
| 42 | 04560260 | CABLE ELECTRICO | 1 | 12,85 € |
| 45 | 16100787 | ESQUEMA ELECTRICO | 1 | |

ACCESORIOS



| POSICION | REFERENCIA | DESCRIPCION | UDS | PVP |
|-----------------|-------------------|------------------------------|------------|------------|
| 1 | 34000400 | BOQUILLA 2503 DE ¼ | 1 | 9,58 € |
| 2 | RPH0150 | LANZA ANGULADA DE 500mm | 1 | 21,69 € |
| 8 | RPH0149 | PISTOLA | 1 | 27,56 € |
| 10 | RPH0144 | ACOPLAMIENTO RAPIDO MACHO | 1 | 4,78 € |
| 11 | RPH0152 | MANGUERA ALTA PRESION | 1 | 70,00€ |