

# SRM-220ES/U

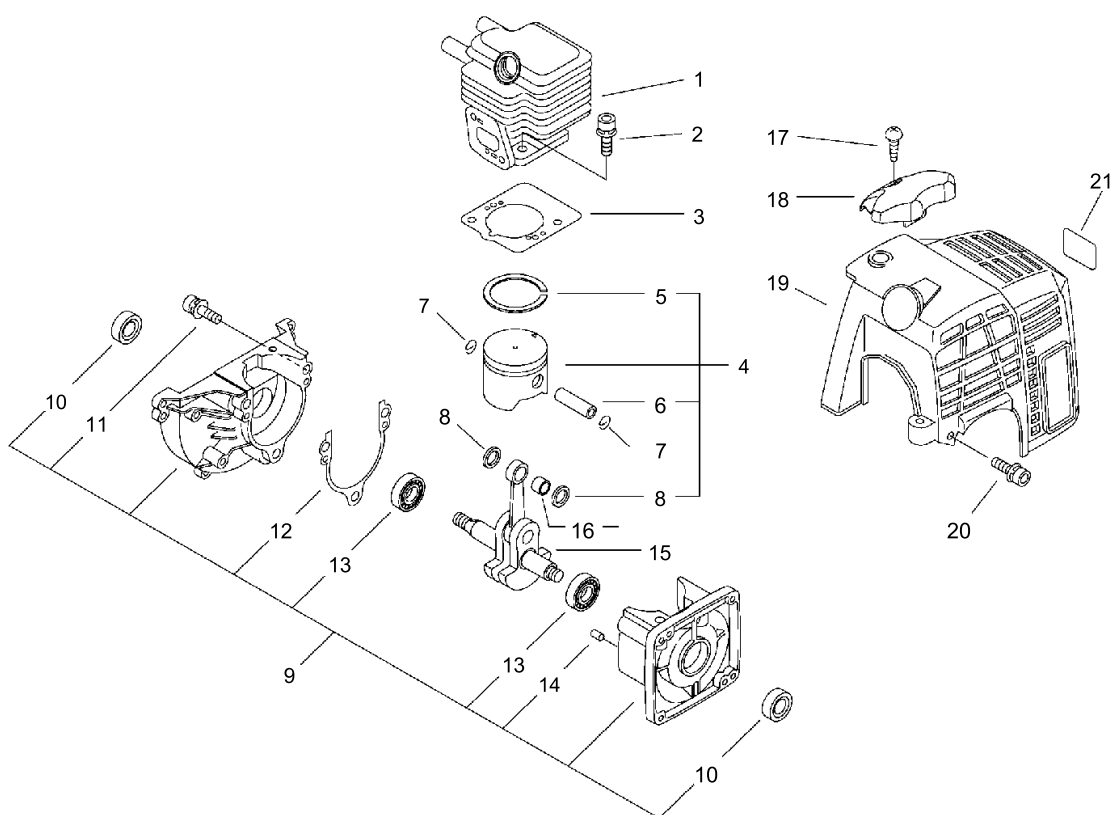
Published:11/17/2017

## TABLA DE CONTENIDOS

---

CILINDRO, CARTER, PISTON.....	1
MAGNETO, EMBRAGUE.....	3
ARRANQUE DE RETROCESO.....	5
PURIFICADOR DE AIRE, CARBURADOR, SILENCIADOR.....	7
TANQUE DE COMBUSTIBLE.....	9
TUBO PRINCIPAL.....	11
CAJA DE ENGRANAJES, CORTADORA.....	13
PROTECTOR.....	15
CARBURADOR.....	17

# CILINDRO, CARTER, PISTON



## CILINDRO, CARTER, PISTON

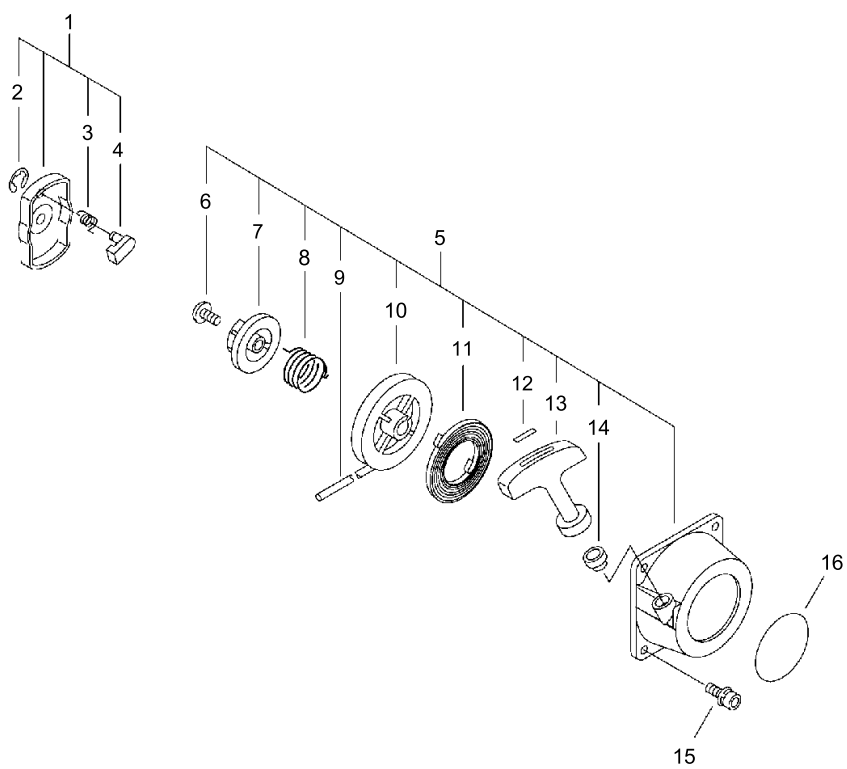
N° CLAVE	LV(+)	N° piezas	Description(EN)	Descripción pieza	Canti- dad	Estándar	Comentario
1		A130-000540	CYLINDER	CILINDRO	1		
2		900162-05022	BOLT, H.S. 5*22	PERNO H.S.	2	5*22 W,SW	
3		V100-000160	GASKET,CYL	JUNTA DE CILINDRO	1		
4		P021-007712	PISTON KIT	KIT DE PISTON	1		
5	+	A101-000090	RING,PISTON	ANILLO DE PISTON	1		
6	+	100013-11520	PIN, PISTON	PASADOR DE PISTON	1		
7	+	100015-04630	CIRCLIP, PISTON PIN	ANILLO DE SEGURIDAD PASADOR DE PISTON	2		
8	+	100014-11520	SPACER, PISTON PIN	SEPARADOR KIT DE PISTON	2		
9		100204-52133	CRANKCASE KIT	KIT DE CARTER	1		
10	+	100212-42031	OILSEAL	SELLADO ACEITE	2	ISCD 12*22*4.5	
11	+	900162-05028	BOLT, H.S. 5*28	PERNO H.S.	3	5*28 W,SW	
12	+	100242-42030	GASKET, CRANKCASE	JUNTA DE CARTER	1		
13	+	94035-36201	BEARING BALL	BOLA DE COJINETE	2	6201X3JR2C3	
14	+	100215-03930	PIN, DOWEL	PASADOR DE ALINEACION	2		
15		A011-000101	CRANKSHAFT,ASM	CONJUNTO CIGUENAL	1		
16	+	V553-000060	BEARING,NEEDLE 8	RODAMIENTO DE AGUJAS	1	HK0810FMV4	
17		900253-05020	SCREW 5*20	TORNILLO	1	5*20	
18		A162-000130	GUARD, TOP	PROTECTOR SUPERIOR	1		
19		A160-000890	COVER,CYLINDER	TAPA DE CILINDRO	1		
20		V202-000090	BOLT,4	PERNO	2	4*16	
21		X505-002310	LABEL,CAUTION	ETIQUETA DE PRECAUCION	1	HOT CAUTION	



## MAGNETO, EMBRAGUE

N° CLAVE	LV(+)	N° piezas	Description(EN)	Descripción pieza	Canti- dad	Estándar	Comentario
1		A425-000000	SPARKPLUG	BUJIA	1	BPMR8Y	
2		159011-03432	COIL, SPARK PLUG	BOBINA DE BUJIA	1		
3		159012-03433	CAP, SPARK PLUG	TAPA DE BUJIA	1		
4		156112-40630	GROMMET	ARANDELA	1		
5		A411-000140	COIL,IGNITION	BOBINA DE ENCENDIDO	1		
6		V475-003960	TUBE	TUBO	1		
7		900162-04020	BOLT, H.S. 4*20	PERNO H.S.	2	4*20 W,SW	
8		162010-52830	LEAD, GROUND	CABLE DE TIERRA	1		
9		660316-55630	CLIP	CLIP	1		
10		V315-000030	WASHER,CIRCULAR 30	ARANDELA CIRCULAR	1	33.5*41.0* T0.5	
11		A575-000110	FIXTURE,MAIN PIPE	ACCESORIO TUBO PRINCIPAL	1		
12		91118-05028	BOLT	PERNO	1	CM-5*28	
13		X547-000530	LABEL,ECHO	ETIQUETA DE ECHO	1	SRM-220ES	
14		A172-000320	COVER,FAN	CUBIERTA DE VENTILADOR	1		
15		91363-04016	SCREW	TORNILLO	3	SMB-4*16/W, SW	
16		175313-20430	RING, FELT	ANILLO DE FIELTRO	1		
17		175005-44331	DRUM, CLUTCH	TAMBOR DE EMBRAGUE	1		
18		175000-56831	CLUTCH ASSEMBLY	CONJUNTO DE EMBRAGUE	1		
19		A409-000210	ROTOR,MAGNETO	ROTOR MAGNETICO	1		
20		V376-000990	SPACER	SEPARADOR	1		

# ARRANQUE DE RETROCESO

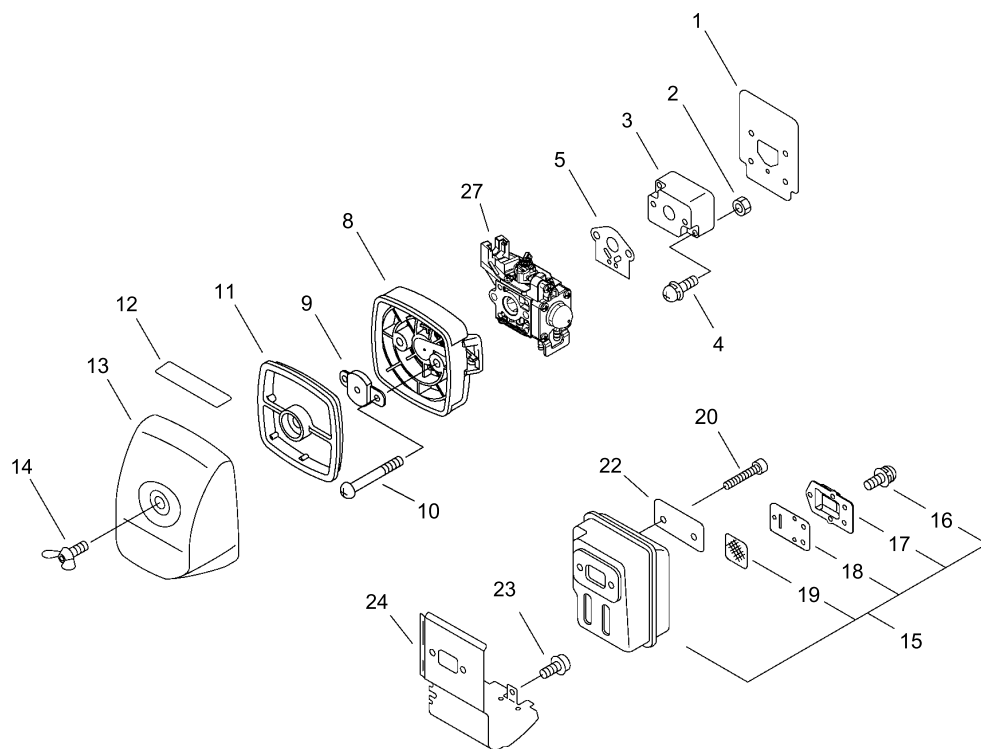


## ARRANQUE DE RETROCESO

N° CLAVE	LV(+)	N° piezas	Description(EN)	Descripción pieza	Canti- dad	Estándar	Comentario
1		A052-000180	PULLEY,ASM STARTER	CONJUNTO POLEA DE ARRANQUE	1		
2	+	P022-002100	E-RING	ANILLO E	2	4	
3	+	P022-006510	SPRING, RETURN	MUELLE DE RETORNO	2		
4	+	P022-006850	PAWL, STARTER	TRINQUETE DE ARRANQUE	2		
5		A051-001410	STARTER,RECOIL ASY	CONJUNTO CEBADOR DE RETROCESO	1		
6	+	177236-61830	SCREW	TORNILLO	1		
7	+	P022-008280	PLATE, CAM (TI12-511)	PLACA DE LEVA	1		
8	+	P022-008270	SPRING,DAMPER	MUELLE DE AMORTIGUADOR	1		
9	+	P022-008260	ROPE	CUERDA	1	3M/M	
10	+	P022-006830	DRUM	TAMBOR	1		
11	+	177220-42030	SPRING, REWIND	RESORTE DE REBOBINADO	1		
12	+	P022-023170	GRIP, STARTER	EMPUNADURA DE ARRANQUE	1		
13	+	177228-27030	GRIP, STARTER	EMPUNADURA DE ARRANQUE	1		
14	+	177227-42030	GUIDE, ROPE	GUIA DE CUERDA	1		
15		V202-000090	BOLT,4	PERNO	2	4*16	
16		X502-000330	LABEL,ECHO	ETIQUETA DE ECHO	1	ECHO	



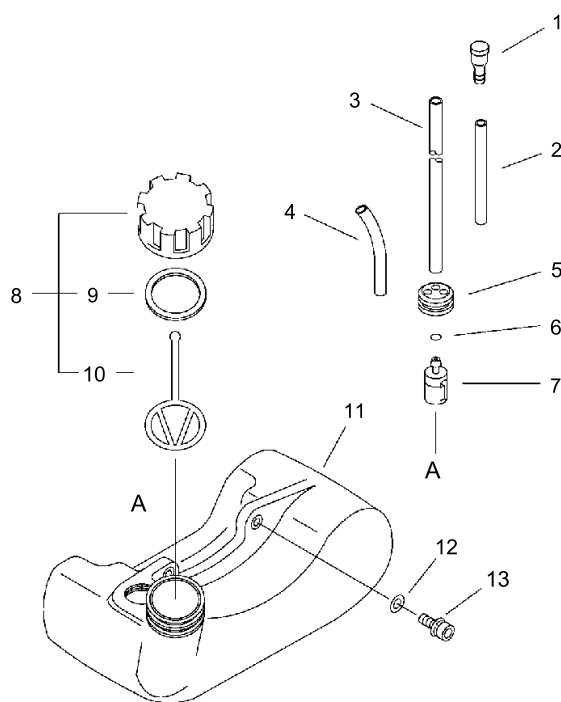
## PURIFICADOR DE AIRE, CARBURADOR, SILENCIADOR



## PURIFICADOR DE AIRE, CARBURADOR, SILENCIADOR

N° CLAVE	LV(+)	N° piezas	Description(EN)	Descripción pieza	Canti- dad	Estándar	Comentario
1		130010-42032	GASKET,INTAKE	JUNTA DE ADMISION	1		
2		900500-00005	NUT 5	PERNO	2	5	
3		130017-44331	INSULATOR	AISLANTE	1		
4		900238-05022	SCREW 5*22	TORNILLO	2	5*22	
5		130010-13410	GASKET, INTAKE	JUNTA DE ADMISION	1		
8		P021-000991	CASE, AIR CLEANER	CAJA PURIFICADOR DE AIRE	1		
9		129011-52730	PLATE, PREVENT	PLACA DE PREVENCIÓN	1		
10		900220-05065	SCREW 5*65	TORNILLO	2	5*65	
11		A226-001410	ELEMENT,AIR FILTER	ELEMENTO FILTRO DE AIRE	1		
12		890332-52730	LABEL, CHOKE	ETIQUETA DE ESTRANGULADOR	1		
13		130313-05863	LID, AIR CLEANER	TAPA PURIFICADOR DE AIRE	1		
14		210417-52730	BOLT, WING	TORNILLO MARIPOSA	1	5*20	
15		P021-016641	MUFFLER ASY	CONJUNTO SILENCIADOR	1		
16	+	91367-04010	SCREW	TORNILLO	5	4*10/SW (SUS)	
17	+	A313-000600	GUIDE,EXH	GUIA ESCAPE	1		
18	+	V104-001760	GASKET,EXHAUST	JUNTA DE ESCAPE	1		
19	+	145862-40630	SCREEN, MUFFLER	PANTALLA SILENCIADOR	1		
20		900105-05055	BOLT, H.S. 5*55	PERNO H.S.	2	5*55	
21		V347-000000	WASHER,CONICAL	ARANDELA CONICA	4		
22		V150-000371	PLATE,EYE	PLACA ARANDELA	1		
23		91121-04008	BOLT, FLANGE	PERNO DE BRIDA	1	M4*8 10.9	
24		V104-000500	GASKET,EXHAUST	JUNTA DE ESCAPE	1		
27		A021-001690	CARBURETOR, DIAPHRAGM	DIAFRAGMA CARBURADOR	1	ZAMA RB-X1746	

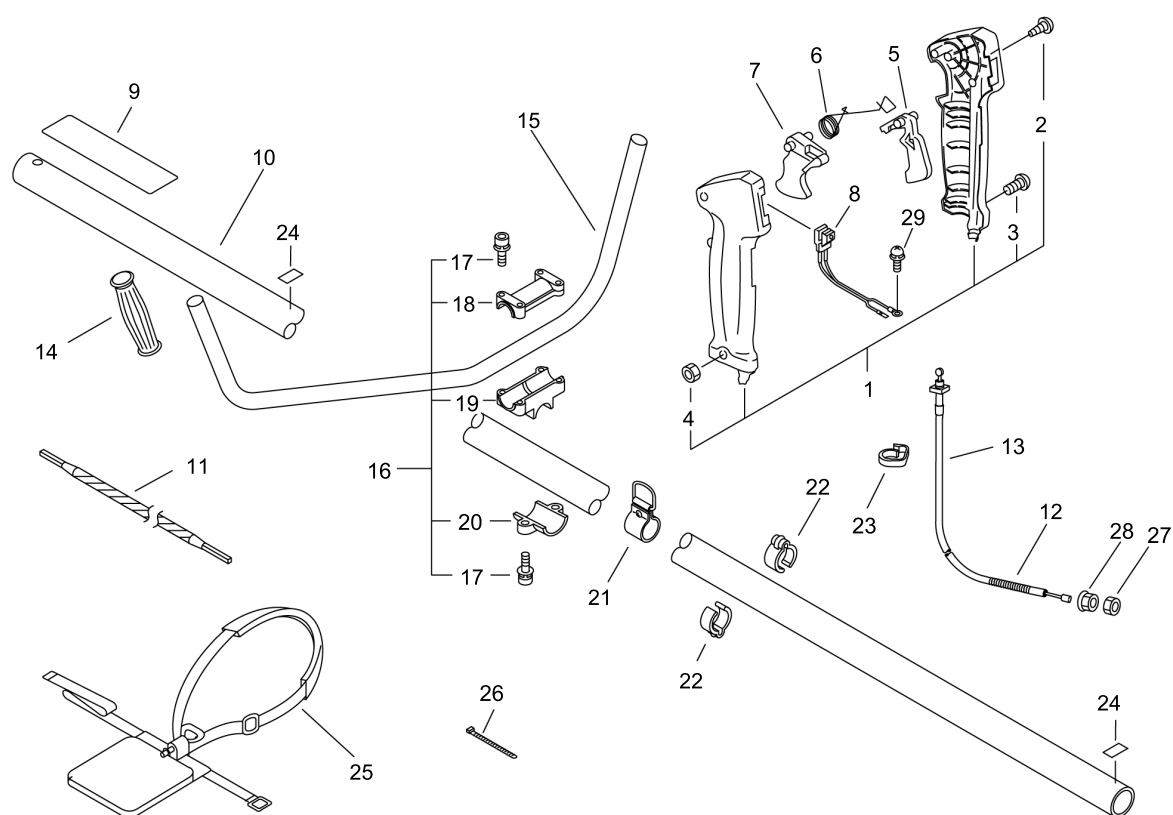
## TANQUE DE COMBUSTIBLE



## TANQUE DE COMBUSTIBLE

N° CLAVE	LV(+)	N° piezas	Description(EN)	Descripción pieza	Canti- dad	Estándar	Comentario
1		A356-000030	VALVE,CHECK	VALVULA DE CONTROL	1		
2		V471-001200	PIPE	TUBO	1	3*5*70 NBR	
3		V471-001190	PIPE	TUBO	1	3*5*180 NBR	
4		132012-56030	PIPE	TUBO	1	3*6*80 YL	
5		132115-46730	GROMMET, FUEL	ARANDELA DE COMBUSTIBLE	1		
6		132013-09820	CLIP	CLIP	1	6MM	
7		131205-07320	STRAINER, FUEL	FILTRO DE COMBUSTIBLE	1		
8		P021-012210	CAP,FUEL ASY	CONJUNTO TAPA DE COMBUSTIBLE	1		
9	+	131016-55830	GASKET, FUEL CAP	JUNTA TAPA DE COMBUSTIBLE	1		
10	+	A365-000060	CONNECTOR,CAP	TAPA DE CONECTOR	1	L=123	
11		A350-000480	TANK, FUEL	DEPOSITO DE COMBUSTIBLE	1		
12		900603-00005	WASHER 5	ARANDELA	2	5.5*12*0.8	
13		91118-05020	BOLT	PERNO	2	CM-5*20	

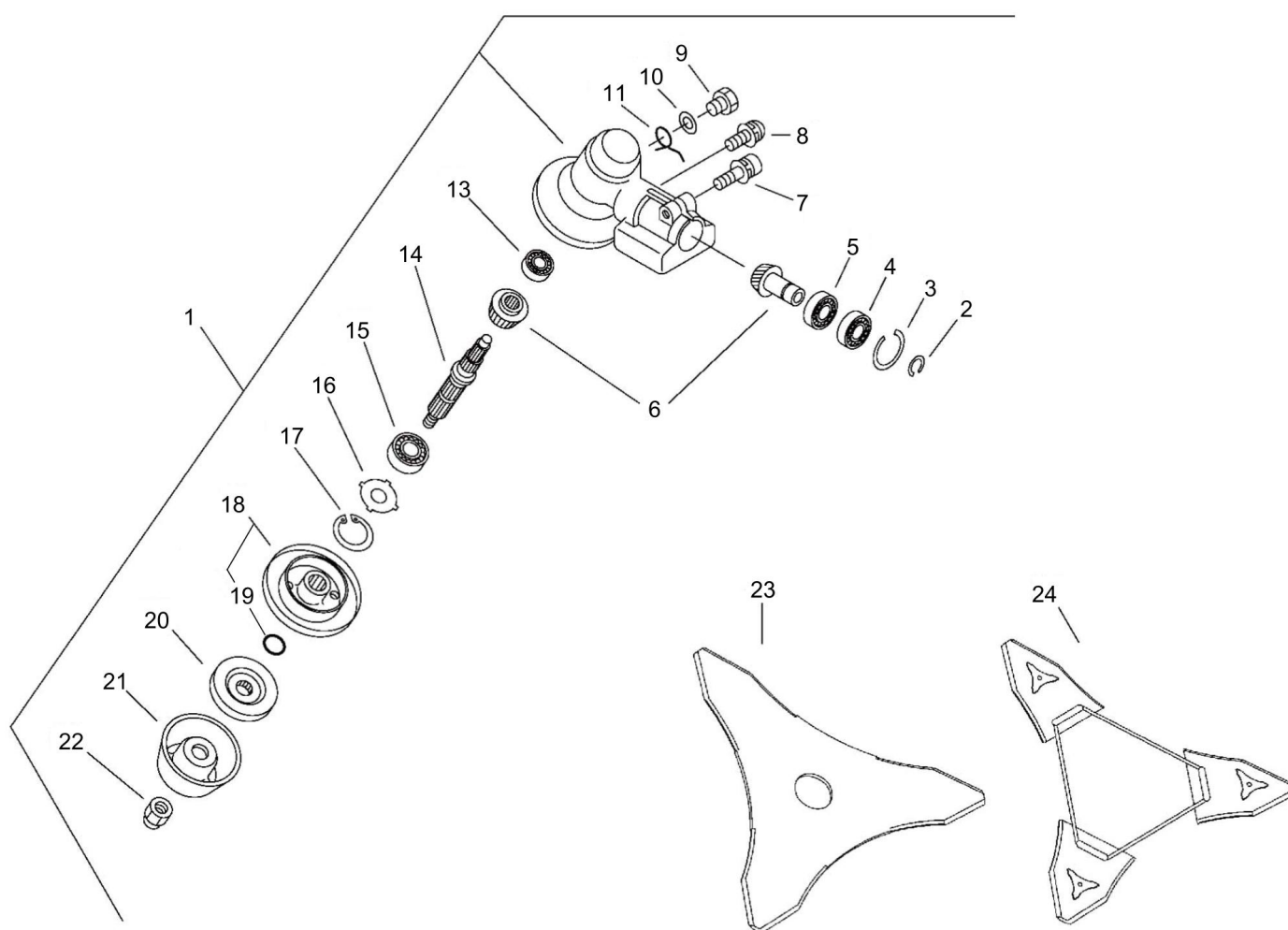
## TUBO PRINCIPAL



## TUBO PRINCIPAL

N° CLAVE	LV(+)	N° piezas	Description(EN)	Descripción pieza	Canti- dad	Estándar	Comentario
1		351102-47530	GRIP ASSY, F-HANDLE	CONJUNTO DE EMPUNADURA MANGO DELANTERO	1		
2	+	900246-03025	SCREW 3*25	TORNILLO	4	3*25	
3	+	900220-05030	SCREW 5*30	TORNILLO	1	5*30	
4	+	900500-00005	NUT 5	PERNO	1	5	
5		178012-05960	LOCKOUT, THROTTLE	BLOQUEO ACELERADOR	1		
6		178013-35631	SPRING, THR. LOCK	MUELLE BLOQUEO ACELERADOR	1		
7		178010-05960	CONTROL, THROTTLE	CONTROL ACELERADOR	1		
8		A440-000880	SWITCH, ON OFF	INTERRUPTOR ON/OFF	1		
9		890617-43130	LABEL, CAUTION	ETIQUETA DE PRECAUCION	1		
10		610206-44730	HOUSING ASSY, D. SHFT	CONJUNTO DE CARCASA EJE DE TRANSMISION	1		
11		610013-44730	SHAFT, FLEXIBLE	EJE FLEXIBLE	1		
12		V475-001500	TUBE	TUBO	1	7*740	
13		V430-002300	CABLE, BOWDEN	CABLE DE BOWDEN	1	770+140	
14		351311-02330	GRIP, HANDLE	EMPUNADURA MANIJA	1		
15		C400-000211	HANDLE, FRONT	MANGO DELANTERO	1		
16		351301-22333	BRACKET ASY, HANDLE	CONJUNTO SOPORTE MANIJA	1		
17	+	91118-05025	BOLT	PERNO	6	CM-5*25	
18	+	351313-22332	BRACKET, HANDLE (U)	SOPORTE MANIJA	1		
19	+	351312-22331	BRACKET, HANDLE (C)	SOPORTE MANIJA	1		
20	+	351314-22332	BRACKET, HANDLE (L)	SOPORTE MANIJA	1		
21		301200-46830	HOOK, LIFTING	GANCHO ELEVADOR	1		
22		224924-52130	CLIP	CLIP	2	25MM	
23		159112-09961	CLIP	CLIP	1		
24		890152-04930	LABEL, CAUTION	ETIQUETA DE PRECAUCION	2		
25		301001-44731	HARNESS, SHOULDER	ARNES DE HOMBRO	1		
26		178121-08550	BAND	BANDA	2	CV-100	
27		900502-00006	NUT 6 (3N)	PERNO	1	3N6	
28		900518-00006	NUT, FLANGE	TUERCA DE BRIDA	1	6	
29		91363-04016	SCREW	TORNILLO	1	SMB-4*16/W, SW	

## CAJA DE ENGRANAJES, CORTADORA

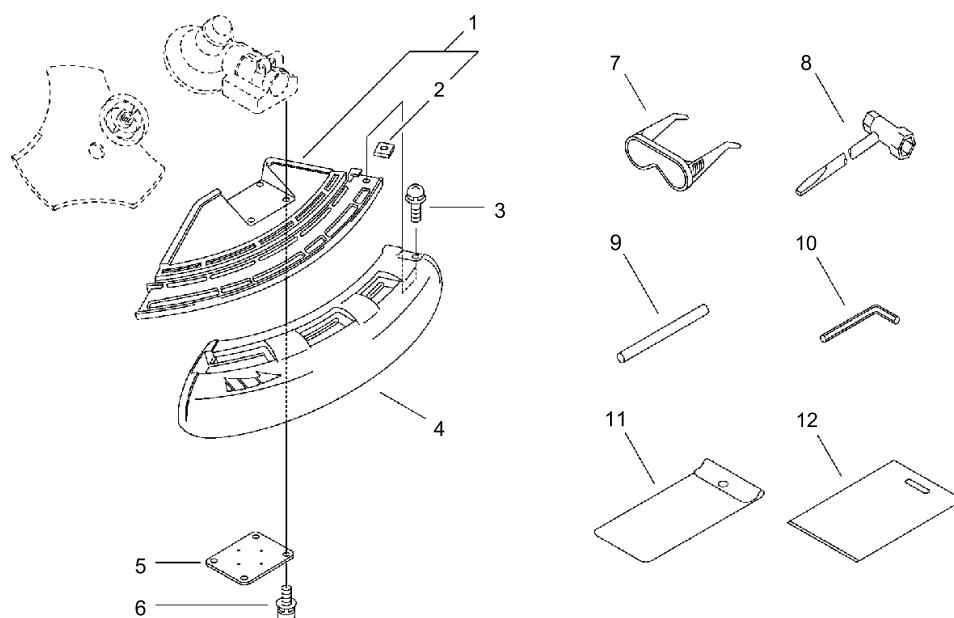


## CAJA DE ENGRANAJES, CORTADORA

N° CLAVE	LV(+)	N° piezas	Description(EN)	Descripción pieza	Canti- dad	Estándar	Comentario
1		P021-005784	HOUSING ASY,GEAR	CONJUNTO CARCASA DE ENGRANAJE	1		
1		P021-005785	HOUSING ASY,GEAR	CONJUNTO CARCASA DE ENGRANAJE	1		
2	+	900706-00010	CIRCLIP 10	ANILLO DE SEGURIDAD	1	WR-10	
3	+	900702-00022	CIRCLIP 22	ANILLO DE SEGURIDAD	1	CR-22	
4	+	900858-06900	BEARING, BALL 6900Z	BOLA DE COJINETE	1	6900Z	
5	+	900855-06900	BEARING, BALL 6900	BOLA DE COJINETE	1	6900	
6	+	610300-42330	GEAR SET	JUEGO DE ENGRANAJE	1		
7	+	91118-06025	BOLT	PERNO	1		
8	+	900242-05010	SCREW 5*10	TORNILLO	1	5*10	
9	+	610434-50031	BOLT 8* 8	PERNO	1	M8*8	
10	+	900603-50008	WASHER	ARANDELA	1	8.5*18*0.8T	
11	+	610473-52131	SPRING	MUELLE	1		
13	+	900810-00626	BEARING, BALL 626	BOLA DE COJINETE	1	626	
14	+	610310-56831	SHAFT, P.T.O.	EJE TOMA DE FUERZA	1		
15	+	900812-06201	BEARING, BALL 6201	BOLA DE COJINETE	1	6201DDU (LLU)	
16	+	610444-56830	WASHER	ARANDELA	1		
17	+	900702-00032	CIRCLIP 32	ANILLO DE SEGURIDAD	1	CR-32	
18	+	610313-52932	FIXTURE,BLADE	ACCESORIO DE HOJA	1		
19	++	900720-00012	O-RING 12	JUNTA TÓRICA	1	P-12	
20	+	610314-52130	PLATE, ADAPTER (L)	PLACA ADAPTADOR	1		
21	+	699229-56830	PLATE, COVER	PLACA DE CUBIERTA	1		
22	+	610320-52130	NUT 10	PERNO	1		
23		P021-014310	SAW,BUSH CUTTER	CORTADOR DE CASQUILLO	1	230*T3.0	
24		X495-000270	SCABBARD,BLADE	FUNDA DE HOJA	1		
24		X495-000280	SCABBARD,BLADE	FUNDA DE HOJA	1	9", 10" 3 CUTTER	



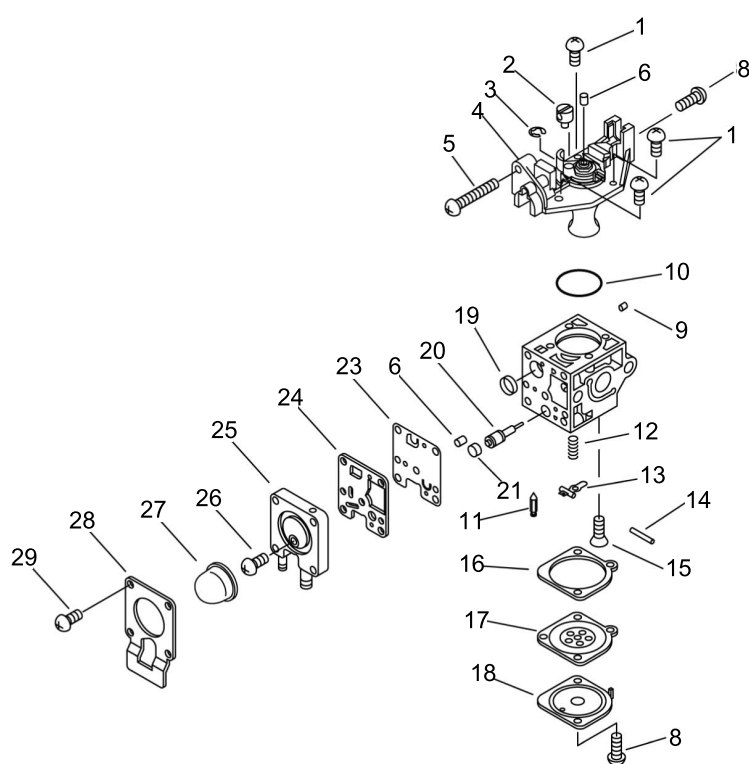
## PROTECTOR



## PROTECTOR

N° CLAVE	LV(+)	N° piezas	Description(EN)	Descripción pieza	Canti- dad	Estándar	Comentario
1		C550-000100	SHIELD, BLADE	PROTECTOR DE HOJA	1		
2	+	900565-00005	NUT	PERNO	1	5	
3		900242-05018	SCREW 5*18	TORNILLO	1	5*18	
4		C550-000090	SHIELD, BLADE	PROTECTOR DE HOJA	1		
5		699013-56830	PLATE, SHIELD	PLACA DE PROTECTOR	1		
6		91118-05025	BOLT	PERNO	4	CM-5*25	
7		X690-000050	GOGGLE	GAFAS	1	GOGGLE + NOTE	
8		895410-02830	WRENCH, W/S. DRIVER	LLAVE CON DESTORNILLADOR	1		
9		X606-000080	TOOL, BAR	HERRAMIENTA DE BARRA	1	5*120	
10		895610-00130	L-WRENCH (4MM)	LLAVE IZQ	1		
11		898510-07130	BAG, TOOL	BOLSA DE HERRAMIENTAS	1		
12		X698-000040	TOOL, CASE	CAJA DE HERRAMIENTA	1	400*500	

## CARBURADOR



## CARBURADOR

N° CLAVE	LV(+)	N° piezas	Description(EN)	Descripción pieza	Canti- dad	Estándar	Comentario
		A021-001690	CARBURETOR, DIAPHRAGM	DIAFRAGMA CARBURADOR	1	ZAMA RB- X1746	
1	+	125344-13931	SCREW	TORNILLO	3		
2	+	P005-001240	POST	POSTE	1		
3	+	P005-000190	E-RING	ANILLO E	1		
4	+	P005-002050	COVER ASY, ROTOR	CONJUNTO DE CUBIERTA DE ROTOR	1		
5	+	P005-000100	SCREW, THROTTLEADJUST	TORNILLO AJUSTE ACELERADOR	1		
6	+	P005-001270	PLUG, H AJUST SCREW	TAPON TORNILLO DE AJUSTE H	2		
8	+	125344-52130	SCREW	TORNILLO	3		
9	+	P005-001000	ROLLER, GUIDE	RODILLO GUIA	1		
10	+	P005-000280	O-RING	JUNTA TORICA	1		
11	+	125337-08260	VALVE, INLET NEEDLE	VALVULA DE AGUJA DE ENTRADA	1		
12	+	P005-000940	SPRING, METER. LEVER	MUELLE PALANCA DE MEDICION	1		
13	+	125323-08260	ARM, VALVE	BRAZO VALVULA	1		
14	+	125338-13930	PIN, METERING ARM	PASADOR BRAZO MEDICION	1		
15	+	125339-42030	SCREW	TORNILLO	1		
16	+	P005-000200	GASKET, METERING	JUNTA DE MEDICION	1		
17	+	P005-001780	DIAPHRAGM	DIAFRAGMA	1		
18	+	125342-52130	COVER, DIAPHRAGM	CUBIERTA DIAFRAGMA	1		
19	+	P005-000010	STRAINER	FILTRO	1		
20	+	P005-001260	SCREW,MAINN MIXTURE	TORNILLO DE MEZCLA PRINCIPAL	1		
21	+	P005-001250	RETAINER,PLUG BALL	RETEN BOLA ENCHUFE	1		
23	+	P005-000510	DIAPHRAGM, PUMP	DIAFRAGMA DE BOMBA	1		
24	+	P005-000520	GASKET, PUMP	JUNTA DE BOMBA	1		
25	+	P005-001890	BASE, ASY PRIMER	CONJUNTO BASE DE CEBADOR	1		
26	+	P005-000270	SCREW	TORNILLO	1		
27	+	125381-46730	PUMP, PRIMING	CEBADO DE BOMBA	1		
28	+	P005-000250	RETAINER	RETEN	1		
29	+	P005-001900	SCREW	TORNILLO	4		

# ÍNDICE DE PARTES NUMÉRICAS

Nº piezas	Descripción pieza	Página	Nº piezas	Descripción pieza	Página	Nº piezas	Descripción pieza	Página
100013-11520	KOLBENSTIFT	2	178013-35631	DROSSEKLAPPE SPERRFEDER	12	900500-00005	MUTTER	12
100014-11520	KOLBEN-BAUSATZ ZWISCHENSTUCK	2	178121-08550	BAND	12	900502-00006	MUTTER	12
100015-04630	KOLBENSTIFT SICHERUNGSRING	2	210417-52730	FLUGELBOLZEN	8	900518-00006	FLANSCH MUTTER	12
			224924-52130	CLIP	12	900565-00005	MUTTER	16
100204-52133	KURBELGEHAUSE-BAUSATZ	2	301001-44731	SCHULTERGURTSYSTEM	12	900603-00005	RINGSCHLEIBE	10
100212-42031	OLDICHTUNG	2	301200-46830	HEBEHAKEN	12	900603-50008	RINGSCHLEIBE	14
100215-03930	PASSSTIFT	2	351102-47530	VORDERER HEBEL GRIFF ZUSAMMENBAU	12	900702-00022	SICHERUNGSRING	14
100242-42030	KURBELGEHAUSE FLACHDICHTUNG	2	351301-22333	HEBEL SCHELLE ZUSAMMENBAU	12	900702-00032	SICHERUNGSRING	14
			351311-02330	HEBEL GRIFF	12	900706-00010	SICHERUNGSRING	14
125323-08260	VENTIL ARM	18	351312-22331	HEBELGRIFF SCHELLE	12	900720-00012	O-RING	14
125337-08260	EINLASS NADELVENTIL	18	351313-22332	HEBELGRIFF SCHELLE	12	900810-00626	KUGELLAGER	14
125338-13930	DOSIERARM STIFT	18	351314-22332	HEBELGRIFF SCHELLE	12	900812-06201	KUGELLAGER	14
125339-42030	SCHRAUBE	18	610013-44730	FLEXIBLE WELLE	12	900855-06900	KUGELLAGER	14
125342-52130	MEMBRAN ABDECKUNG	18	610206-44730	ANTRIEBSWELLENGEHAUSE-ZUSAMMENBAU	12	900858-06900	KUGELLAGER	14
125344-13931	SCHRAUBE	18	610300-42330	GETRIEBE-SATZ	14	91118-05020	BOLZEN	10
125344-52130	SCHRAUBE	18	610310-56831	ZAPFWELLE	14	91118-05025	BOLZEN	12
125381-46730	ANFULLPUMPE	18	610313-52932	MESSERBEFESTIGUNG	14	91118-05028	BOLZEN	16
129011-52730	PREVENT PLATE	8	610314-52130	ADAPTERPLATTE	14	91118-06025	BOLZEN	4
130010-13410	AUFNAHME FLACHDICHTUNG	8	610320-52130	MUTTER	14	91121-04008	FLANSCH BOLZEN	14
			610434-50031	BOLZEN	14	91363-04016	SCHRAUBE	8
130010-42032	AUFNAHME FLACHDICHTUNG	8	610444-56830	RINGSCHLEIBE	14	91363-04016	SCHRAUBE	4
130017-44331	ISOLATOR	8	610473-52131	FEDER	14	91367-04010	SCHRAUBE	12
130313-05863	LUFTFILTERKLAPPE	8	660316-55630	CLIP	4	94035-36201	LAGER KUGEL	8
131016-55830	KRAFTSTOFFTANKDECKEL FLACHDICHTUNG	10	699013-56830	SCHUTZPLATTE	16	A011-000101	ZUSAMMENBAU KURBELWELLE	2
131205-07320	KRAFTSTOFFSIEB	10	699229-56830	ABDECKUNGSPLATTE	14	A021-001690	MEMBRAN VERGASER	8
132012-56030	LEITUNG	10	890152-04930	WARNHINWEIS ETIKETT	12	A021-001690	MEMBRAN VERGASER	18
132013-09820	CLIP	10	890332-52730	CHOKE ETIKETT	8	A051-001410	ZUGSTARTER-ZUSAMMENBAU	6
132115-46730	KRAFTSTOFF TULLE	10	890617-43130	WARNHINWEIS ETIKETT	12	A052-000180	STARTER RIEMENSCHLEIBE ZUSAMMENBAU	6
145862-40630	SCHALLDAMPFER SIEB	8	895410-02830	SCHLUSSEL MIT SCHRAUBENZIEHER	16	A101-000090	KOLBENRING	2
156112-40630	TULLE	4	895610-00130	L-SCHLUSSEL	16	A130-000540	ZYLINDER	2
159011-03432	ZUNDKERZE SPULE	4	898510-07130	WERKZEUGTASCHE	16	A160-000890	ZYLINDERABDECKUNG	2
159012-03433	ZUNDKERZE DECKEL	4	900105-05055	H.S.-BOLZEN	8	A162-000130	OBERE SCHUTZVORRICHTUNG	2
159112-09961	CLIP	12	900162-04020	H.S.-BOLZEN	4	A172-000320	GEBLASEABDECKUNG	2
162010-52830	ERDUNGSLEITUNG	4	900162-05022	H.S.-BOLZEN	2	A226-001410	LUFTFILTER ELEMENT	4
175000-56831	KUPPLUNG ZUSAMMENBAU	4	900162-05028	H.S.-BOLZEN	2	A313-000600	AUSPUFFFUHRUNG	8
			900220-05030	SCHRAUBE	12	A350-000480	KRAFTSTOFFTANK	8
175005-44331	KUPPLUNGSTROMMEL	4	900220-05065	SCHRAUBE	8	A356-000030	RUCKSCHLAGVENTIL KORPER	10
175313-20430	FILZRING	4	900238-05022	SCHRAUBE	8	A365-000060	DECKEL ANSCHLUSS	10
177220-42030	RUCKHOLFEDER	6	900242-05010	SCHRAUBE	14	A409-000210	MAGNETROTOR	4
177227-42030	SEILUHRUNG	6	900242-05018	SCHRAUBE	16	A411-000140	ZUNDSPULE	4
177228-27030	STARTERGRIF	6	900246-03025	SCHRAUBE	12	A425-000000	ZUNDKERZE	4
177236-61830	SCHRAUBE	6	900253-05020	SCHRAUBE	2			
178010-05960	DROSSELKLAPPE STEUERUNG	12	900500-00005	MUTTER	8			
178012-05960	DROSSELKLAPPENSPERRE	12						

# ÍNDICE DE PARTES NUMÉRICAS

Nº piezas	Descripción pieza	Página	Nº piezas	Descripción pieza	Página
A440-000880	EIN-/AUS-SCHALTER	12	V104-000500	AUSPUFFFLACHDICHTUNG	8
A575-000110	HAUPTLEITUNG BEFESTIGUNG	4	V104-001760	AUSPUFFFLACHDICHTUNG	8
C400-000211	VORDERER HEBEL	12	V150-000371	OSE PLATTE	8
C550-000090	MESSERSCHUTZ	16	V202-000090	BOLZEN BOLZEN	2
C550-000100	MESSERSCHUTZ	16	V202-000090	BOLZEN BOLZEN	6
P005-000010	SIEB	18	V315-000030	RINGSCHIEBE	4
P005-000100	DROSSELKLAPPE STELLSCHRAUBE	18	V347-000000	KEGELSCHIEBE	8
P005-000190	E-RING	18	V376-000990	ABSTANDHALTER	4
P005-000200	MESS-FLACHDICHTUNG	18	V430-002300	BOWDENZUG	12
P005-000250	HALTESTUCK	18	V471-001190	LEITUNG	10
P005-000270	SCHRAUBE	18	V471-001200	LEITUNG	10
P005-000280	O-RING	18	V475-001500	ROHR	12
P005-000510	PUMPENMEMBRAN	18	V475-003960	ROHR	4
P005-000520	PUMPENFLACHDICHTUNG	18	V553-000060	NADEL LAGER	2
P005-000940	MESSHEBEL FEDER	18	X495-000270	MESSERSCHUTZHÜLLE	14
P005-001000	FUHRUNGSROLLE	18	X495-000280	MESSERSCHUTZHÜLLE	14
P005-001240	PFOSTEN	18	X502-000330	ECHO-ETIKETT	6
P005-001250	STECKER KUGELHALTER	18	X505-002310	WARNHINWEIS ETIKETT	2
P005-001260	HAUPTMISCHSCHRAUBE	18	X547-000530	ECHO-ETIKETT	4
P005-001270	H-STELLSCHRAUBE STECKER	18	X606-000080	STANGE WERKZEUG	16
P005-001780	MEMBRAN	18	X690-000050	SCHUTZBRILLE	16
P005-001890	VORFULLPUMPE BASIS ZUSAMMENBAU	18	X698-000040	GEHAUSE WERKZEUG	16
P005-001900	SCHRAUBE	18			
P005-002050	ROTORABDECKUNGS- ZUSAMMENBAU	18			
P021-000991	LUFTFILTERGEHAUSE	8			
P021-005784	GETRIEBEGEHÄUSE- ZUSAMMENBAU	14			
P021-005785	GETRIEBEGEHÄUSE- ZUSAMMENBAU	14			
P021-007712	KOLBEN-BAUSATZ	2			
P021-012210	KRAFTSTOFFTANKDECKEL- ZUSAMMENBAU	10			
P021-014310	BUCHSE SCHNEIDWERKZEUG	14			
P021-016641	SCHALLDAMPFER- ZUSAMMENBAU	8			
P022-002100	E-RING	6			
P022-006510	RUCKHOLFEDER	6			
P022-006830	TROMMEL	6			
P022-006850	STARTERKLINKE	6			
P022-008260	SEIL	6			
P022-008270	DAMPFUNGSFEDER	6			
P022-008280	NOCKENPLATTE	6			
P022-023170	STARTERGRIF	6			
V100-000160	ZYLINDER FLACHDICHTUNG	2			