




Genuine Spare Parts



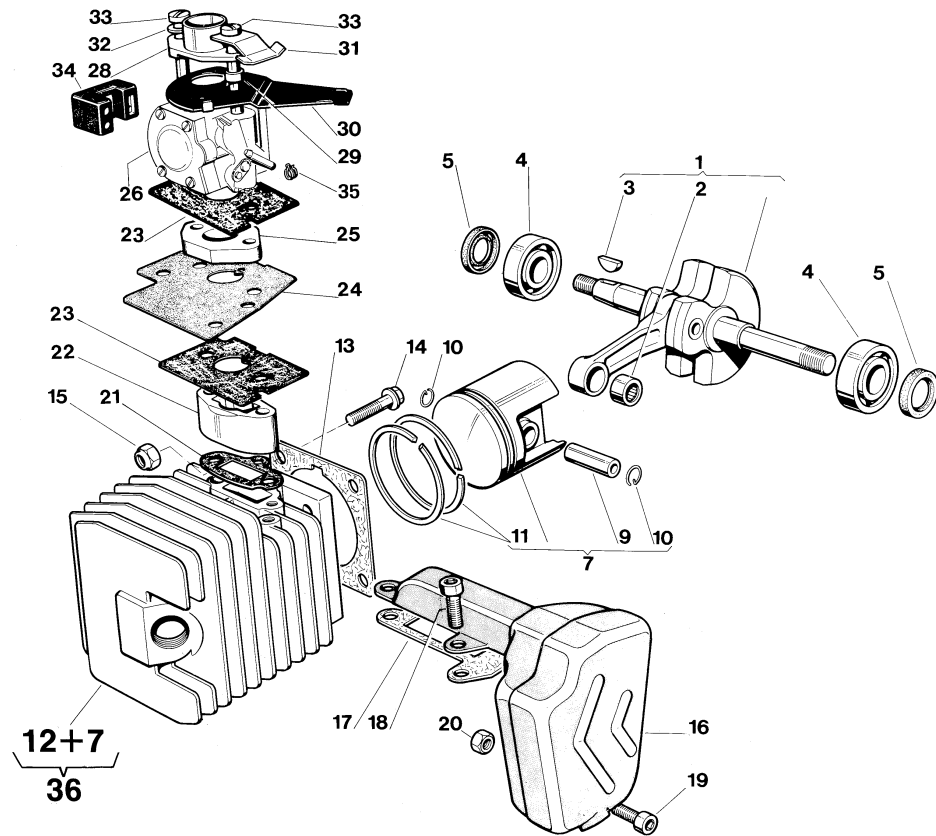
- Use GLOBAL GARDEN PRODUCT Genuine Spare Parts specified in the parts list for repair and/or replacement.
- GLOBAL GARDEN PRODUCT does not warrant the machines which have been damaged by the use of any parts other than those specified by the company.
- The contents described in the parts list may change due to improvement.
- The parts for the machine shall be supplied within 10 years after the machine is discontinued. (It's possible some specific parts may be subject to change of their delivery term and list price within the limit of 10 years after the machine is discontinued, and it is also possible which some parts may be available even after the limit of 10 years).

COPYRIGHT by GLOBAL GARDEN PRODUCTS

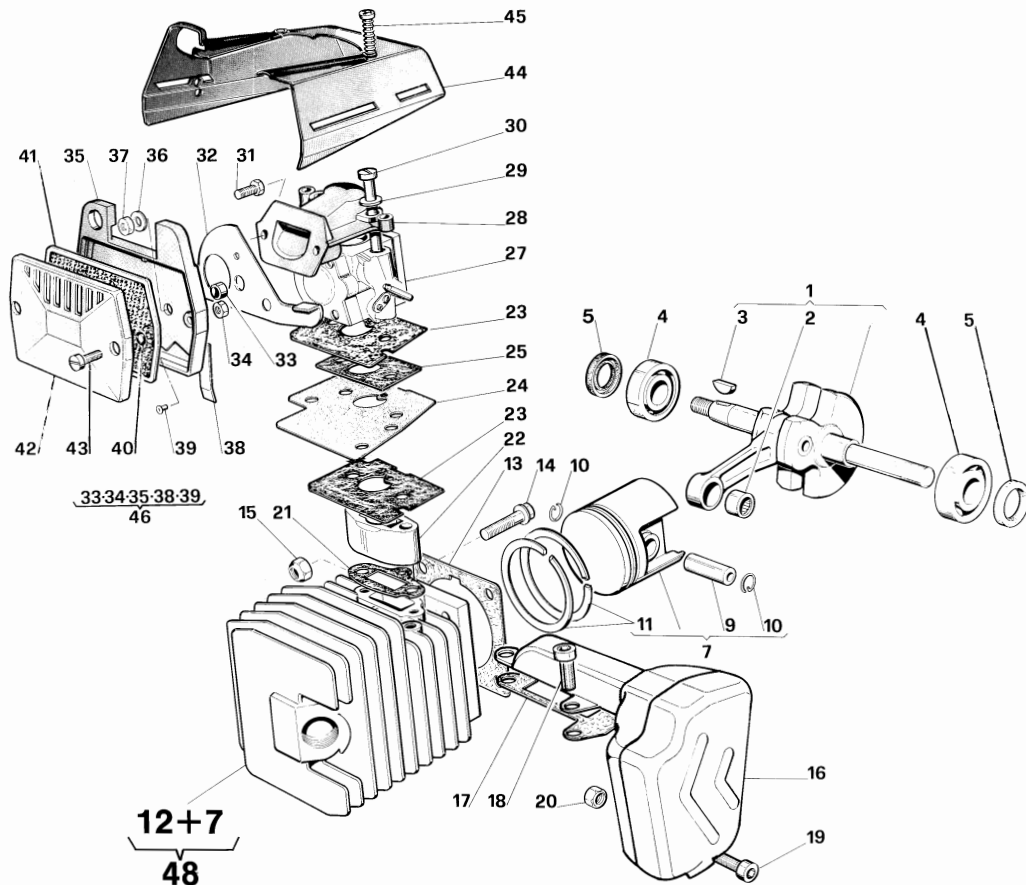
All rights reserved. No part of this material may be reproduced or transmitted, in any form or by any means, electronic or mechanical, including photocopying, recording or by any information storage and retrieval system, without permission in writing from GLOBAL GARDEN PRODUCTS.



CRANKSHAFT AND CYLINDER



N°	CODICE / CODE	Q.TÀ / Q.TY	DESCRIZIONE	DESCRIPTION
1	8150612	1	Ass. albero motore	Crankshaft assy
2	3116020	1	Cuscinetto	Needle bearing
3	3151010	1	Chiavetta volano	Flywheel key
4	3112030	2	Cuscinetto	Ball bearing
5	3121070	2	Anello di tenuta 12x22x5	Seal ring
7	8540050	1	Ass. pistone	Piston assy
9	3158010	1	Spinotto Ø10x29	Piston pin
10	3356020	2	Fermo spinotto	Circlip
11	8123070	1	Coppia fasce el. Ø41	Piston ring
12	4540530	1	Cilindro	Cylinder
13	3723020	1	Guarniz. base cilindro	Gasket
14	2652340	4	Vite fiss. cilindro M5	Screw
15	2670280	4	Dado M5 flangiato	Nut
16	4121640	1	Silenziatore	Muffler
17	3723920	1	Guarnizione silenziatore	Gasket
18	2135010	3	Vite TX M5x14	Screw
19	2135180	1	Vite TX M5x12	Screw
20	2432040	1	Dado autobloccante M5	Self locking nut
21	3723050	1	Guarn. cilindro collettore	Gasket
22	3748060	1	Collettore aspirazione	Intake manifold
23	3723740	2	Guarnizione collettore	Gasket
24	3723750	1	Guarnizione distanziale	Gasket
25	3748460	1	Distanziale termico	Heat block
26	4153060	1	Carburatore Tillotson	Carburettor
28	3748480	1	Prolunga venturi	Extension
29	2382120	2	Distanziale	Spacer
30	3610960	1	Leva aria	Choke lever
31	3610970	1	Molla leva aria	Retainer
32	2321150	1	Rosetta Ø5.5	Washer
33	2135230	2	Vite TX M5x80 inox	Screw
34	3745230	1	Gommino getti	Rubber gasket
35	3657140	1	Fascetta stringitubo	Clamp
36	8540530	1	Ass. cilindro pistone	Cylinder-piston assy

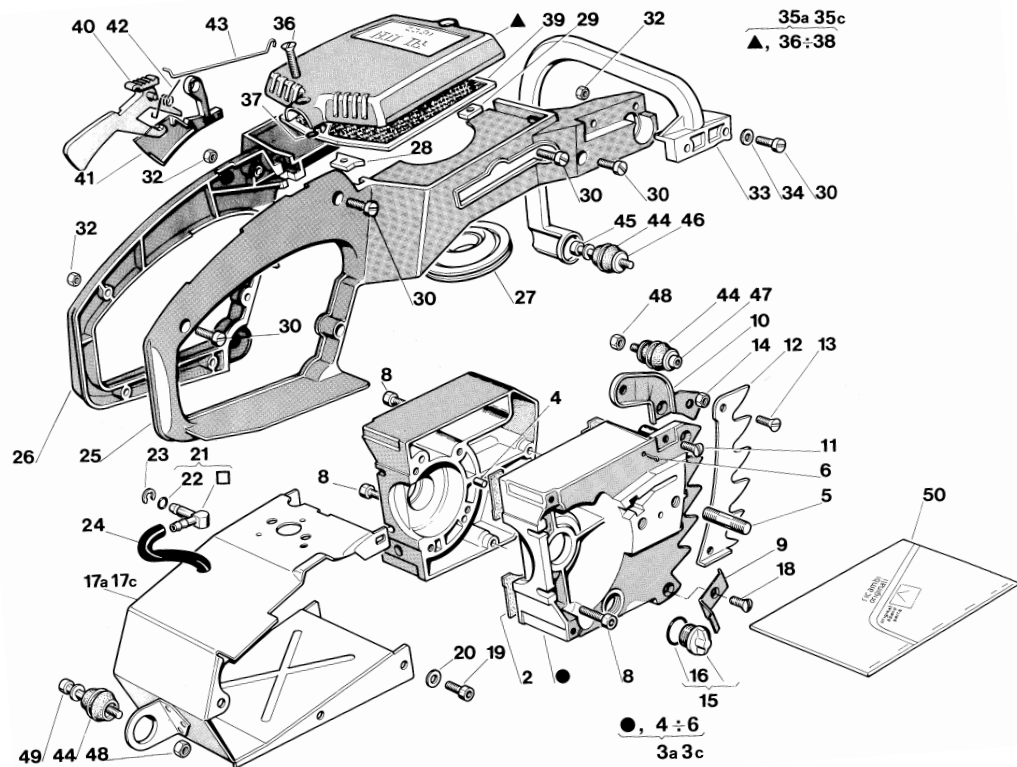


N°	CODICE CODE	Q.TÀ Q.TY	DESCRIZIONE	DESCRIPTION
1	8150612	1	Ass. albero motore elettr.	Crankshaft assy
2	3116020	1	Cuscinetto	Needle bearing
3	3151010	1	Chiavetta volano	Flywheel key
4	3112030	2	Cuscinetto	Ball bearing
5	3121070	2	Anello di tenuta 12x22x5	Seal ring
7	8540020	1	Ass. pistone	Piston assy
9	3158010	1	Spinotto Ø10x29	Piston pin
10	3356020	2	Fermo spinotto	Circlip
11	8123010	1	Coppia fasce el. Ø40	Piston ring
12	4540520	1	Cilindro	Cylinder
13	3723020	1	Guarniz. base cilindro	Gasket
14	2652340	4	Vite fiss. cilindro M5	Screw
15	2670280	4	Dado M5 flangiato	Nut
16	4121640	1	Silenziatore	Muffler
17	3723920	1	Guarnizione silenziatore	Gasket
18	2135010	3	Vite TX M5x14	Screw
19	2135180	1	Vite TX M5x12	Screw
20	2432040	1	Dado autobloccante M5	Self locking nut
21	3723050	1	Guarn. cilindro collettore	Gasket
22	3748060	1	Collettore aspirazione	Intake manifold
23	3723740	2	Guarnizione collettore	Gasket
24	3723750	1	Guarniz. cuffia distanziale	Gasket
25	3785020	1	Distanziale termico	Heat blok
27	4153060	1	Carburatore Tillotson	Carburettor
28	3748890	1	Collettore carburatore	Carburettor manifold
29	2312280	2	Rosetta piana 5,3x9,5x1	Washer
30	2135210	2	Vite TX M 5x75 inox	Screw
31	2112190	2	Vite TE M 5x22	Screw
32	3611540	1	Leva aria	Choke lever
33	2382140	2	Boccola	Bushing
34	2412040	2	Dado M4	Nut
35	4560660	1	Base filtro aria	Air filter base
36	2321150	2	Rosetta Ø5,5	Washer

N°	CODICE CODE	Q.TÀ Q.TY	DESCRIZIONE	DESCRIPTION
37	2432040	2	Dado autobloccante M5	Nut autolock
38	3611550	1	Conduttore a massa	Ground plate
39	2915110	1	Rivetto Ø2x6	Rivet
40	3721160	2	Guarnizione OR	Seal ring
41	3781240	1	Filtro aria	Air filter
42	4560670	1	Coprifiltro	Filter cover
43	2122080	2	Vite TCCI M4x12	Screw
44	4560920	1	Custodia carburatore	Carburettor cover
45	2123020	2	Vite TC3,9x13 autofilett.	Screw
46	4152040	1	Ass. base filtro aria	Air filter base assy
48	8540520	1	Ass. cilindro pistone	Cylinder piston assy

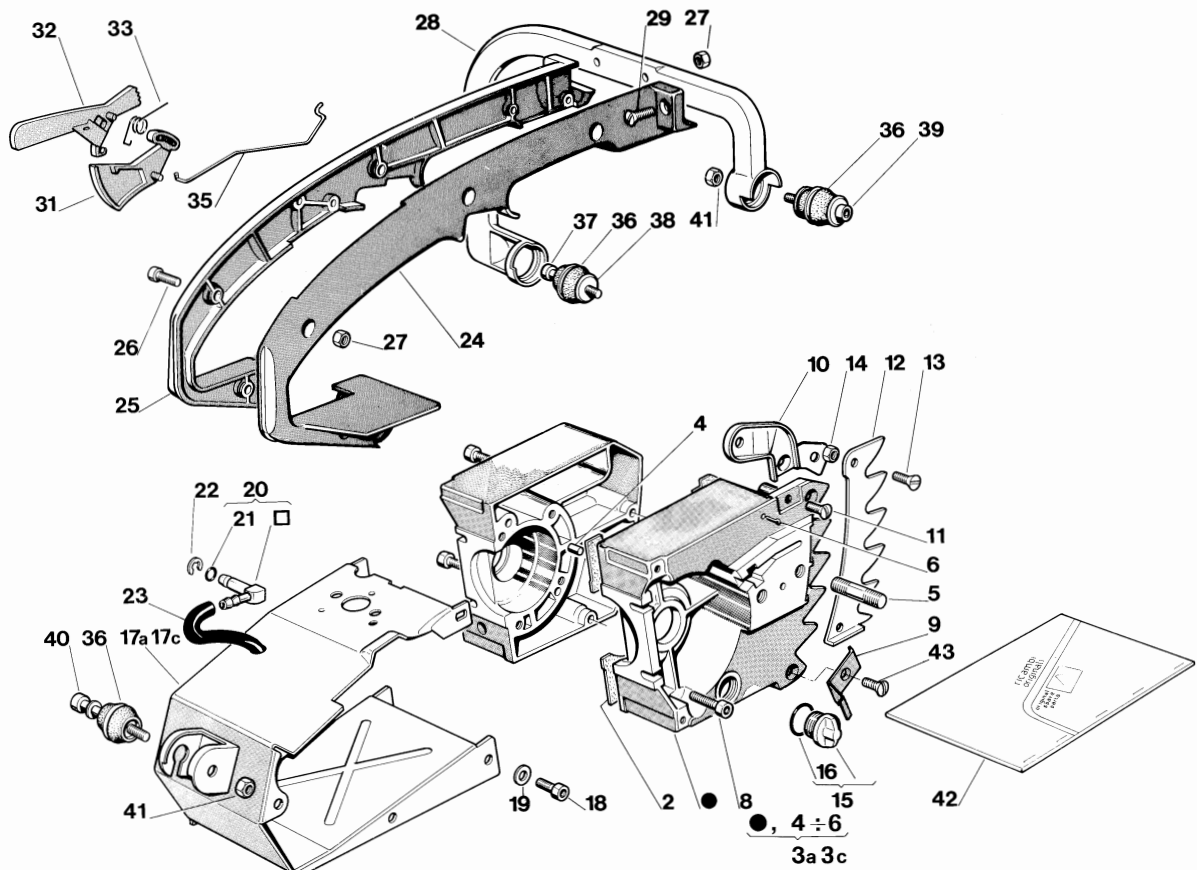
CARTER E IMPUGNATURE CRANKCASE AND HANDLE

Mod.45



N°	CODICE CODE	Q.TÀ Q.TY	DESCRIZIONE	DESCRIPTION
2	3723071	1	Guarnizione carters	Gasket
3A	8520650	1	Ass. semicarter Giallo	Crankcase R. Yellow
3C	8520655	1	Ass. semicarter Arancio	Crankcase R. Orange
4	3180060	2	Spina centraggio	Pin
5	2610110	2	Prigioniero M8x49	Stud
6	3311020	1	Copiglia 2x16	Cotter pin
8	2135030	6	Vite TX M5x20	Screw
9	3749010	1	Paracatena	Chain guard
10	3610940	1	Flangia ammortizzatore	Flange
11	2162140	1	Vite TSPI M5x18	Screw
12	3611080	1	Arpione	Spike
13	2162140	1	Vite TSP M5x18	Screw
14	2432040	2	Dado autobloccante M5	Self-locking nut
15	4150760	1	Tappo serbatoio olio	Oil tank-cap assy
16	3721020	1	Guarnizione tappo olio	Oil tank-cap seal
17A	4151340	1	Cuffia copricil. Giallo	Cylinder cover Yellow
17C	4151345	1	Cuffia copricil. Arancio	Cylind. cover Orange
18	2135040	1	Vite TX M5x18	Screw
19	2135010	3	Vite TX M5x14	Screw
20	2312090	3	Rosetta Ø5	Washer
21	8748390	1	Innesto carburante	Fuel fitting assy
22	3721010	1	Guarnizione OR	Seal
23	3351010	1	Anello seeger	Snap ring
24	3782100	1	Tubo in gomma	Fuel line
25	4560380	1	Semi impugnatura destra	Semi handle R.
26	4560390	1	Semi impugnatura sinistra	Semi handle L.
27	3744520	1	Parapolvere	Protection
28	3611060	1	Supporto coperchio post.	Cover support
29	3611020	1	Supporto coperchio ant.	Cover support
30	2135030	9	Vite TX M5x20	Screw
32	2412030	10	Dado M5	Nut
33	4560400	1	Corrimano	Handle
34	2321150	2	Rosetta Ø5,5	Washer
35A	4151350	1	Coperchio filtro Giallo	Air filter cover Yellow
35C	4151355	1	Coperchio filtro Arancio	Air filter cover Orange
36	2142200	2	Vite TSGS M6x35	Screw
37	3721030	1	Fermo in gomma	Retainer

N°	CODICE CODE	Q.TÀ Q.TY	DESCRIZIONE	DESCRIPTION
39	3781140	1	Filtro aria	Air filter
40	3743140	1	Leva sicurezza	Safety lever
41	4151700	1	Leva acc. con molla	Throtle lever and spring
42	3653280	1	Molla leva sicurezza	Spring
43	3655090	1	Tirante acceleratore	Throttle rod
44	3744070	3	Ammortizzatore	Shock absorber
45	4120570	1	Perno M6x43 completo	Screw and washer
46	3610020	1	Scodellino Ø6	Cup
47	4120840	1	Perno M6x40 completo	Screw and washer
48	2432030	2	Dado M6	Nut
49	4120850	1	Perno M6x40 completo	Screw and washer
50	8723071	1	Serie guarnizioni	Gasket-set

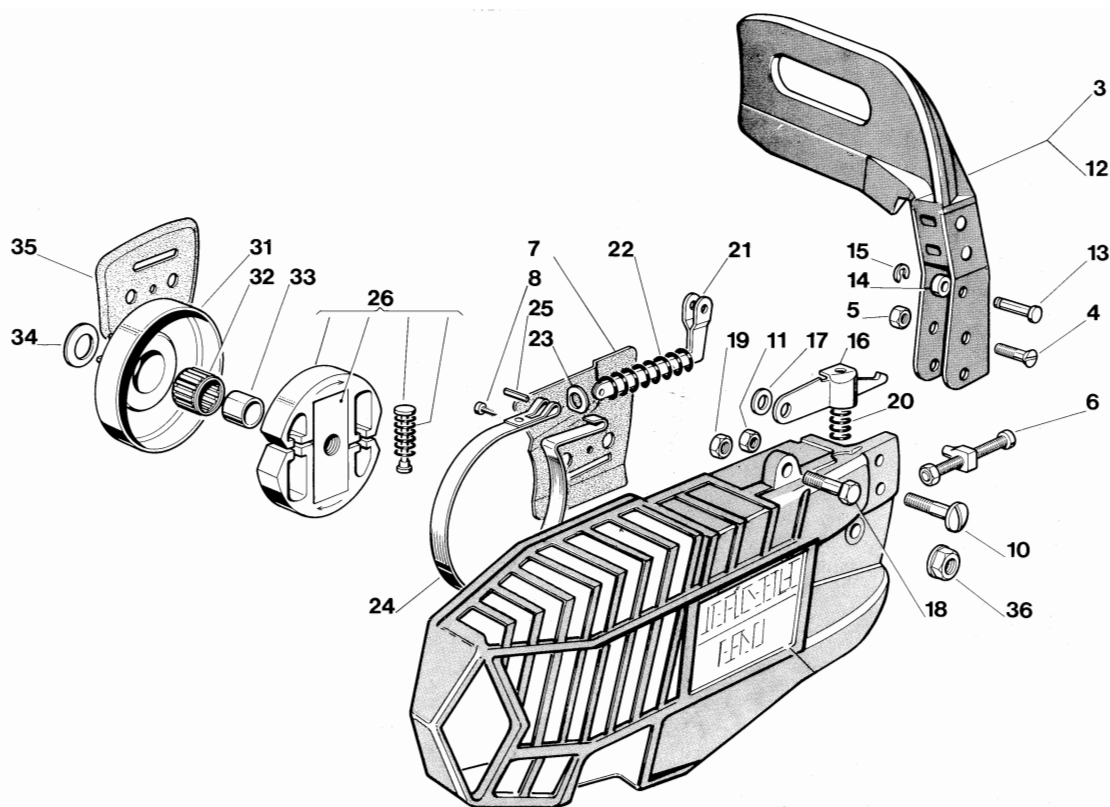


N°	CODICE CODE	Q.TÀ Q.TY	DESCRIZIONE	DESCRIPTION
----	----------------	--------------	-------------	-------------

2	3723071	1	Guarnizione carters	Gasket
3A	8520650	1	Ass. semicarter Giallo	Crankcase R. Yellow
3C	8520655	1	Ass. semicarter Arancio	Crankcase R. Orange
4	3180060	2	Spina centraggio	Pin
5	2610110	2	Prigioniero M8x49	Stud
6	3311020	1	Copiglia 2x16	Cotter pin
8	2135030	6	Vite TX M5x20	Screw
9	3749010	1	Paracatena	Chain guard
10	3610940	1	Flangia ammortizzatore	Flange
11	2162140	1	Vite TSPI M5x18	Screw
12	3611080	1	Arpione	Spike
13	2162140	1	Vite TSP M5x18	Screw
14	2432040	2	Dado autobloccante M5	Self-locking nut
15	4150760	1	Tappo serbatoio olio	Oil tank cap assy
16	3721020	1	Guarnizione tappo olio	Oil tank cap seal
17A	4151341	1	Cuffia copricilindro Giallo	Cylinder cover Yellow
17C	4151346	1	Cuffia copricilindro Arancio	Cylind. cover Orange
18	2135010	3	Vite TX M5x14	Screw
19	2312090	3	Rosetta Ø5	Washer
20	8748390	1	Innesto carburante	Fuel fitting assy
21	3721010	1	Guarnizione OR	Seal
22	3351010	1	Anello seeger	Seal
23	3782100	1	Tube in gomma	Fuel line
24	4560630	1	Semi impugnatura destra	R. semi-handle
25	4560640	1	Semi impugnatura sinistra	L. semi-handle
26	2135040	4	Vite TX M5x18	Screw
27	2412030	6	Dado M5	Nut
28	4560520	1	Corrimano	Handle
29	2142100	2	Vite TSGS M5x25	Screw
31	4152290	1	Leva acceleratore post.	Throttle lever
32	3743150	1	Leva sicurezza	Safety lever
33	3653500	1	Molla leva sicurezza	Spring
35	3655160	1	Tirante acceleratore	Throttle rod

N°	CODICE CODE	Q.TÀ Q.TY	DESCRIZIONE	DESCRIPTION
----	----------------	--------------	-------------	-------------

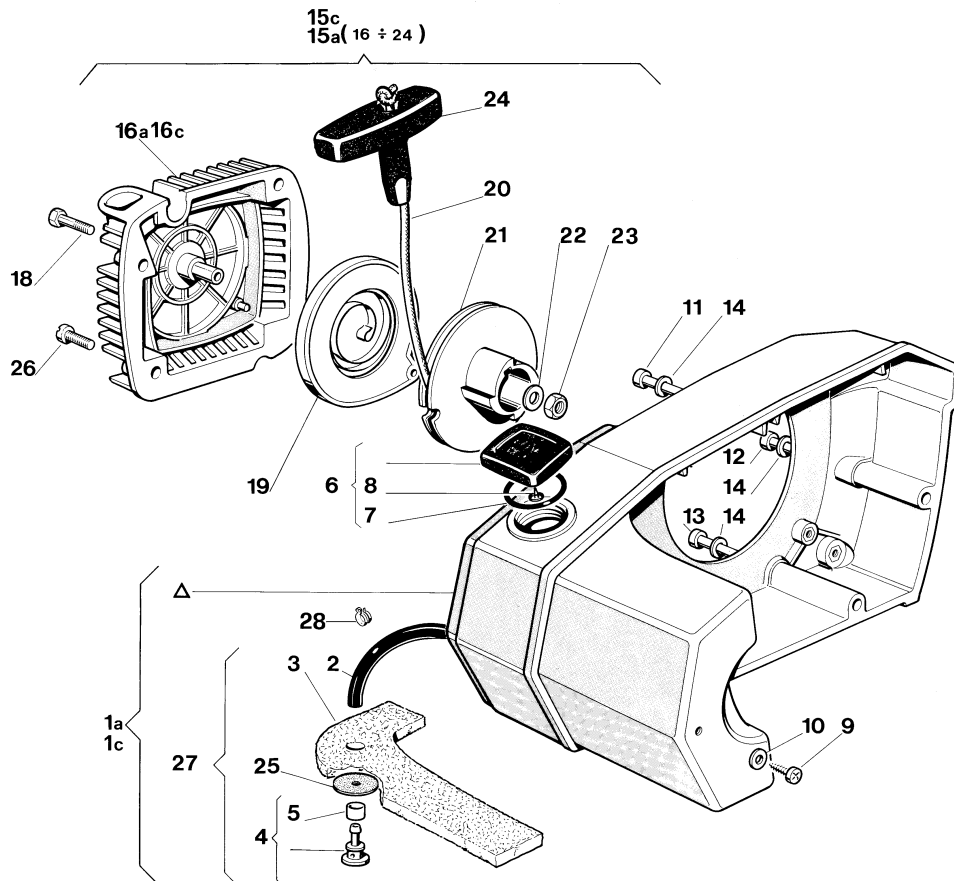
36	3744070	3	Ammortizzatore	Shock absorber
37	4120570	1	Perno M6x43 completo	Screw and washer
38	3610020	1	Scodellino	Cup
39	4120840	1	Perno M6x40 con scodellino	Screw and washer
40	4120850	1	Perno M6x40 con rondella	Screw and washer
41	2432030	1	Dado M6	Nut
42	8723071	1	Serie guarnizioni	Gasket-set
43	2135040	1	Vite TX M5x18	Screw



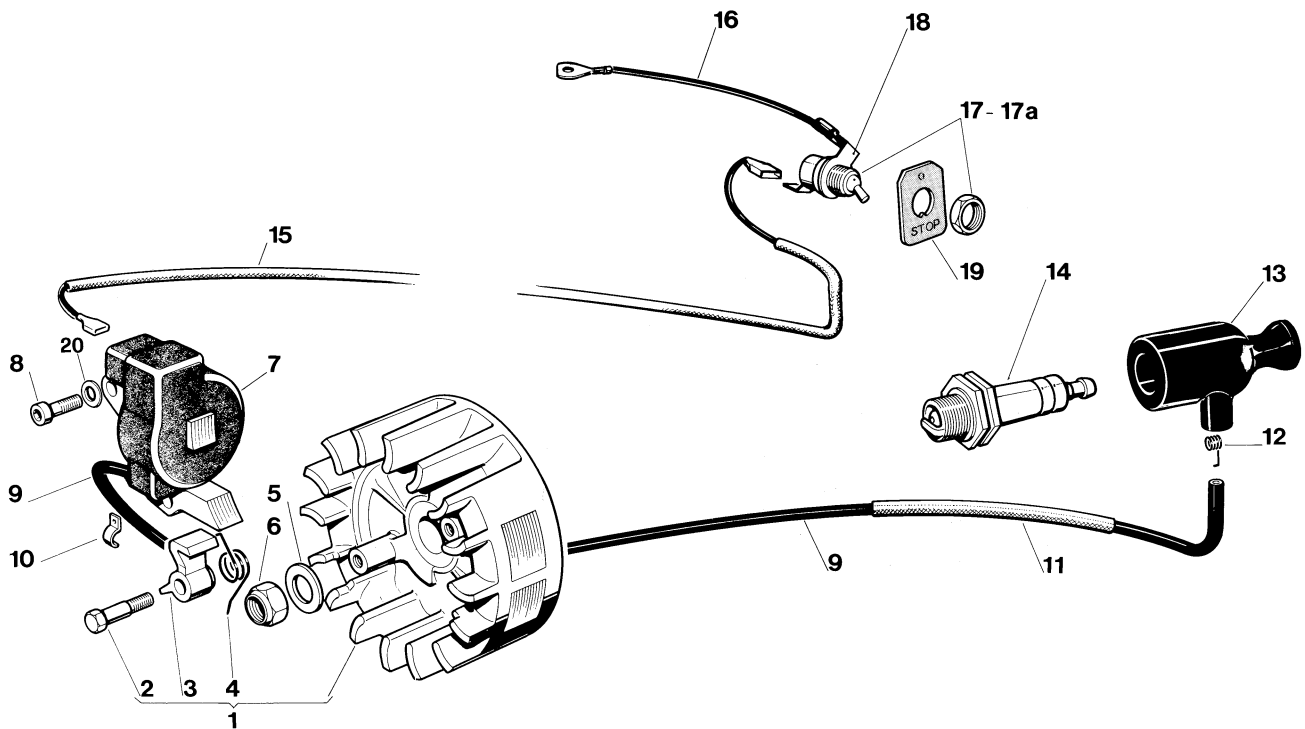
●, 6 ÷ 25
2a 2c

N°	CODICE / CODE	Q.TÀ / Q.TY	DESCRIZIONE	DESCRIPTION
2A	4151850	1	Ass. carter frizione Giallo con freno	Clutch housing with brake assy Yellow
2C	4151855	1	Ass. carter frizione Arancio con freno	Clutch housing with brake assy Orange
3	4151360	1	Paramano (senza freno)	H. guard (without br.)
4	2142050	1	White TSGS M5x14	Screw
5	2412030	1	Dado M5	Nut
6	8652290	1	Tendicatena	Chain tensioner
7	3610990	1	Lamierino base barra	Plate
8	2123020	1	Vite TC 3,9x13 autofil.	Self-tapping screw
10	2652280	1	Vite snodo paramano	Screw
11	2412090	1	Dado M6	Nut
12	4151361	1	Paramano (con freno)	Hand guard (with br.)
13	3640670	1	Perno aggancio paramano	Hand guard fix pin
14	2382130	1	Boccola per freno	Bushing
15	3351050	1	Fermo RS Ø4	Snap ring
16	3611030	1	Aggancio per freno	Hook
17	2321210	1	Rosetta a tazza Ø6	Washer
18	2652320	1	Vite TE M6	Screw
19	2432030	1	Dado M6	Nut
20	3653310	1	Molla aggancio paramano	Spring
21	3611040	1	Tirante freno	Chain brake lever
22	3653300	1	Molla freno	Spring
23	2321170	1	Rosetta a tazza Ø7	Washer
24	3611350	1	Nastro per freno	Chain brake band
25	3314070	1	Spina elastica Ø3x10	Pin
26	4150711	1	Ass. frizione	Clutch assy
31	4120800	1	Campana frizione	Sprocket assy
32	3114020	1	Gabbia rullini	Needle bearing
33	3158040	1	Boccola frizione	Bushing
34	2321110	1	Rosetta Ø10	Washer
35	3610250	1	Lamierino base barra	Plate
36	2670120	2	Dado M8	Nut

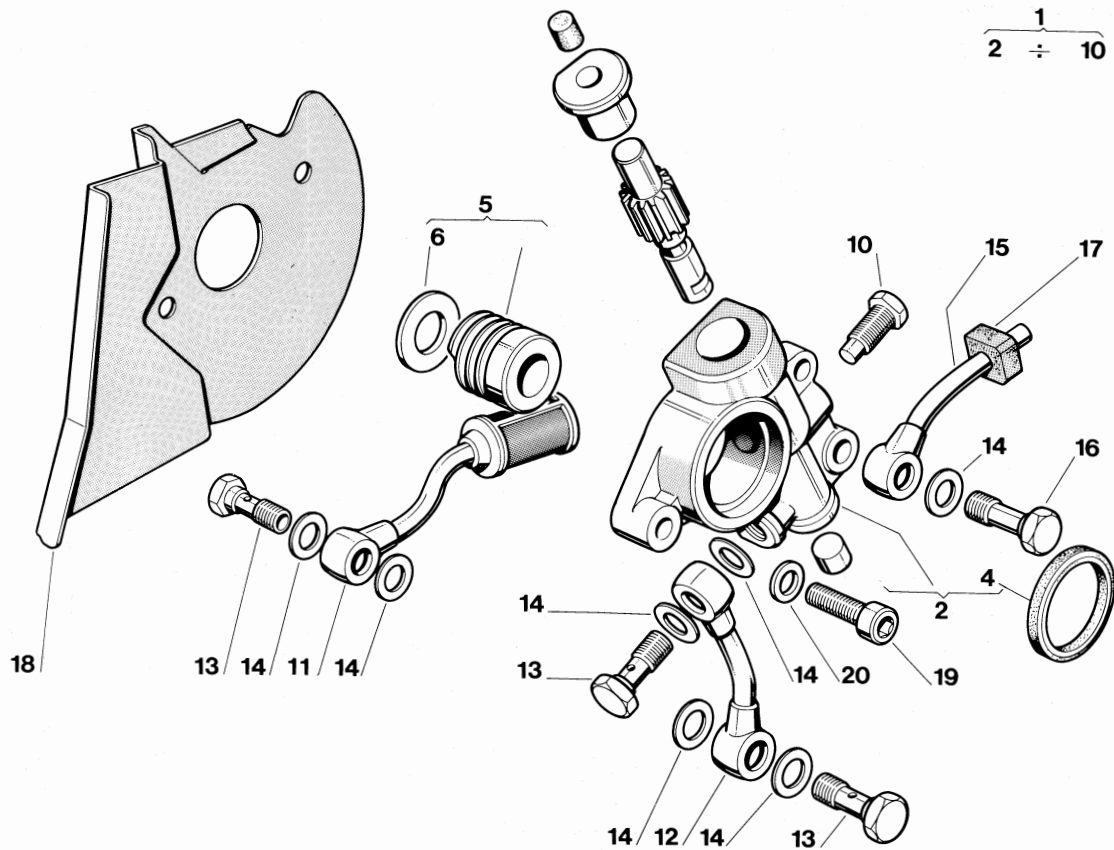
STARTER



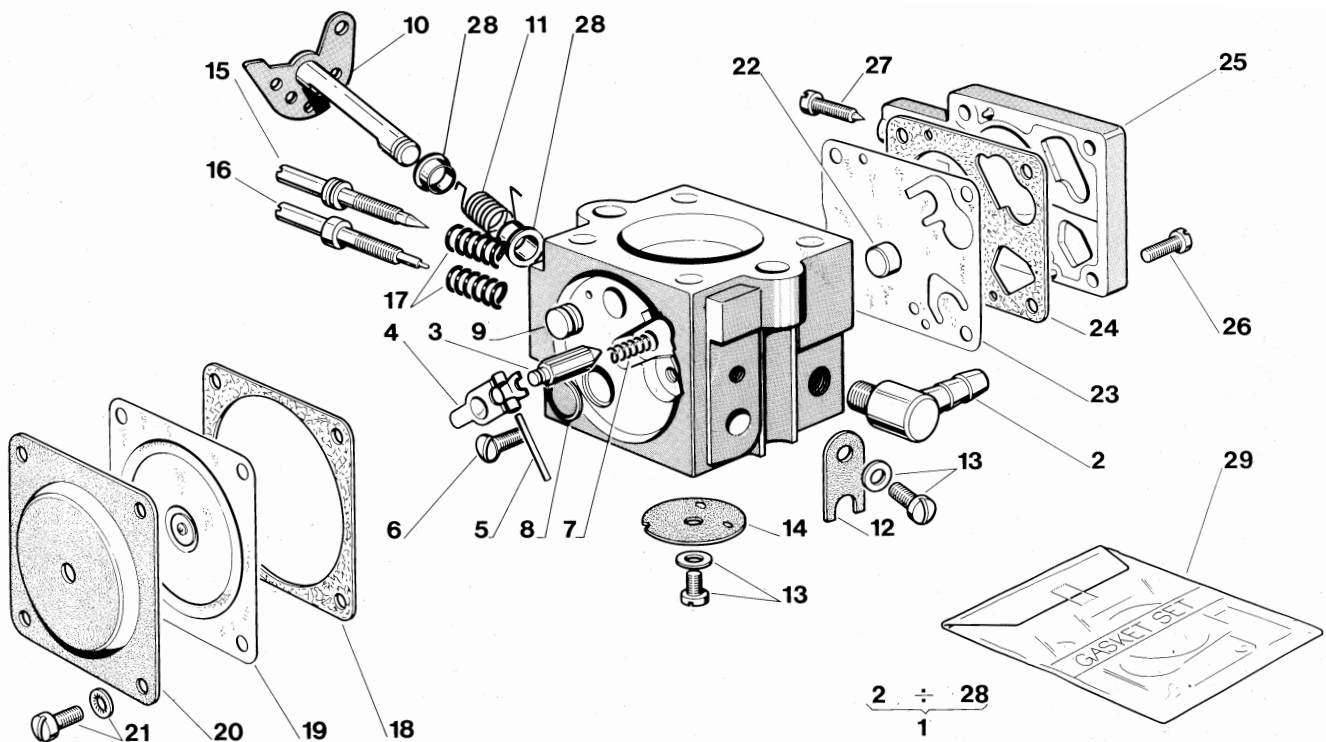
N°	CODICE / CODE	Q.TÀ / Q.TY	DESCRIZIONE	DESCRIPTION
1A	4121160	1	Ass. convogliatore Giallo (mod. 41)	Shroud assy Yellow (mod. 41)
1C	4121165	1	Ass. convogliatore Arancio (mod. 41)	Shroud assy Orange (mod. 41)
1A	4121190	1	Ass. convogliatore Giallo (mod. 45)	Shroud assy Yellow (mod. 45)
1C	4121195	1	Ass. convogliatore Arancio (mod. 45)	Shroud assy Orange (mod. 45)
2	3782180	1	Condotto pescante	Fuel line
3	3783020	1	Filtro pescante	Intake felt
4	8748020	1	Pescante miscela	Intake
5	3781100	1	Filtro pescante	Fuel intake screen
6	4150770	1	Tappo serbatoio	Fuel tank-cap
7	3721050	3	Guarnizione tappo	Fuel tank-cap seal
8	3745280	1	Valvola tappo carburante	Mix tank-cap valve
9	2123030	1	Vite TC M5x23 autof.	Screw
10	2312090	1	Rosetta Ø5	Washer
11	2122330	1	Vite TCCI M5x70	Screw
12	2135110	1	Vite TX M5x45	Screw
13	2122210	1	Vite TCCI M5x62	Screw
14	2312090	3	Rosetta Ø5	Washer
15A	4152360	1	Ass. avviatore Giallo	Starter assy Yellow
15C	4152365	1	Ass. avviatore Arancio	Starter assy Orange
16A	4152110	1	Carter avviam. Giallo	Starter cover Yellow
16C	4152115	1	Carter avviam. Arancio	Starter cover Orange
18	2172090	1	Vite TSPCE M5x40	Screw
19	4150120	1	Ass. molla avviatore	Spring ass.y
20	4250630	1	Ass. fune avviamento	Starter rope
21	4560440	1	Puleggia avviamento	Starter pulley
22	2312150	1	Rosetta 5x15x1,5	Washer
23	2452040	1	Dado autobloccante M5	Nut autoblock
24	3748090	1	Impugnatura avviatore	Starter handle
25	3721200	1	Rosetta in gomma	Washer
26	2135010	4	Vite TX M5x14	Screw
27	4152800	1	Ass. pescante miscela	Intake assy
28	3657140	2	Fascetta stringitubo	Clamp



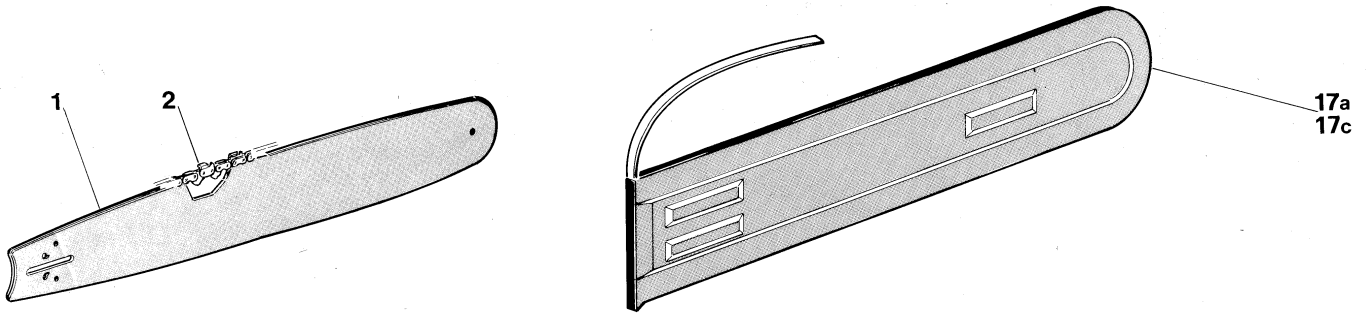
N°	CODICE / CODE	Q.TÀ / Q.TY	DESCRIZIONE	DESCRIPTION
1	4152450	1	Ass. volano magnete	Flywheel assy
2	2652260	2	Vite aggancio volano	Screw
3	3748440	2	Aggancio	Starter hook
4	3653030	2	Molla aggancio	Spring
5	2312080	1	Rosetta Ø8	Washer
6	2432050	1	Dado autobloccante M8	Self locking nut
7	3210270	1	Bobina elettronica	Electronic coil
8	2132510	2	Vite TCCE M4x22	Screw
9	3210130	1	Cavo A.T.	Spark plug cable
10	3611490	1	Fascetta ferma cavo	Clamp
11	3782040	1	Guaina cavo	Wire Jacket
12	3657050	1	Terminale cavo A.T.	Cable end
13	3748210	1	Cappuccio candela	Spark plug cover
14	3210024	1	Candela	Spark plug
15	3210350	1	Cavo massa con guaina	Cable
16	3210250	1	Cavo massa motore (solo 45)	Higt tension wire (mod. 45)
17	8210151	1	Interruttore stop (mod. 41)	Switch (mod. 41)
17A	8210152	1	Interruttore stop (mod. 45)	Switch (mod. 45)
18	3611070	1	Faston massa (solo 45)	H.T. protection (mod. 45)
19	3610440	1	Piastrina stop (solo 45)	Stop plate (mod. 45)
20	2321050	2	Rosetta a tazza Ø4x10x0,5	Washer



N°	CODICE / CODE	Q.TÀ / Q.TY	DESCRIZIONE	DESCRIPTION
1	8154020	1	Ass. pompa olio	Oil pump assy
2	8520320	1	Ass. corpo pompa	Pump body assy
4	3121090	1	Anello di tenuta	Seal ring
5	8180030	1	Ass. vite senza fine	Fem. screw assy
6	3640530	1	Spessore vite senza fine	Thrust washer
10	2652030	1	Vite comando pompa	Screw
11	4150160	1	Pescante olio	Pick-up oil
12	4120290	1	Condotto aspirazione olio	Oil intake tube
13	2652570	3	Vite raccordo M6x18	Screw
14	2360010	7	Rosetta Ø6	Washer
15	4120250	1	Condotto mandata olio	Oil line
16	2652040	1	Vite raccordo olio	Screw
17	3745030	1	Guarnizione	Gasket
18	4610360	1	Lamierino base pompa	Plate
19	2135030	2	Vite TX M5x20	Screw
20	2312090	2	Rosetta Ø5	Washer



N°	CODICE / CODE	Q.TÀ / Q.TY	DESCRIZIONE	DESCRIPTION
1	4153060	1	Ass. carburatore Tillotson	Carburettor assy
2	3748600	1	Raccordo presa carburatore	Fitting
3	3630470	1	Valvola spillo corta	Inlet needle
4	3611330	1	Bilanciere	Control lever
5	3640820	1	Perno per bilanciere	Fulcrum pin
6	2652400	1	Vite fermo bilanciere	Pin retaining screw
7	3653330	1	Molla comando valvola	Control spring
8	3611320	1	Tappo	Welch plug
9	3640840	1	Valvola venturi	Valve
10	3640830	1	Albero farfalla	Throttle shutter shaft
11	3654010	1	Molla per albero HU 19 F	Shaft spring
12	3351060	1	Fermo albero farfalla	Retainer
13	2653250	1	Vite con rondella	Screw and washer
14	3611340	1	Farfalla	Throttle shutter
15	2652470	1	Getto massimo	High mixture screw
16	2652460	1	Getto minimo	Idle mixture screw
17	3653350	2	Molla per getti	Spring
18	for.ass	1	Guarnizione (vedi n.29)	Gasket
19	for.ass	1	Membrana (vedi n.29)	Diaphragm
20	3611310	1	Coperchio membrana	Cover
21	2652430	4	Vite con rondella	Screw and washer
22	3781210	1	Filtro carburante	Screen
23	for.ass	1	Membrana pompa (vedi n.29)	Pump Diaphragm
24	for.ass	1	Guarnizione pompa (vedi n.29)	Pump gasket
25	3748900	1	Coperchio	Cover
26	2652410	4	Vite fissaggio coperchio	Cover screw
27	2652800	1	Vite regolazione minimo	Idle speed screw
28	3748620	2	Boccola in plastica	Plastic bushing
29	8723300	1	Corredo membrane (incl. 18,19,23,24)	Diaphr-gasket-set



N°	CODICE / CODE	Q.TÀ / Q.TY	DESCRIZIONE	DESCRIPTION
1	4112050	1	Barra 16"-325" sp. 1,5	Guide bar
1	4112250	1	Barra 18"-325" sp. 1,5	Guide bar
2	4113421	1	Catena 16"-325"-sp. 1,5 65E	Chain 16"
2	4113431	1	Catena 18"-325"-sp. 1,5 72E	Chain 18"
17A	4180880	1	Copribarra lungo Giallo	Chain cover Yellow
17C	4180885	1	Copribarra lungo Arancio	Chain cover Orange