

CS-420ES

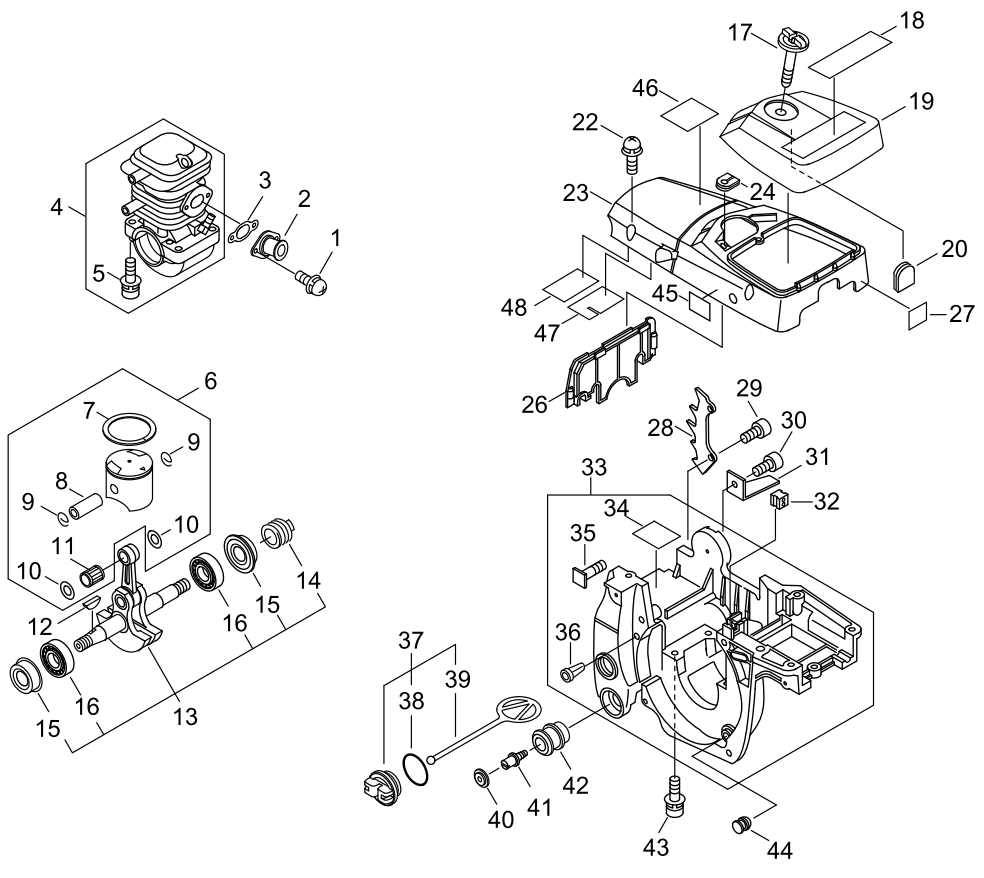
Serial number: 37014291-37017620

Last update date: 01/28/2020

TABLA DE CONTENIDOS

CILINDRO, CARTER, PISTON.....	1
PURIFICADOR DE AIRE, CARBURADOR, SILENCIADOR	5
ESTÁRTER, MAGNETO	7
MANGO	9
EMBRAGUE, PIÑÓN.....	11
AUTOLUBRICANTE.....	13
CARBURADOR	15

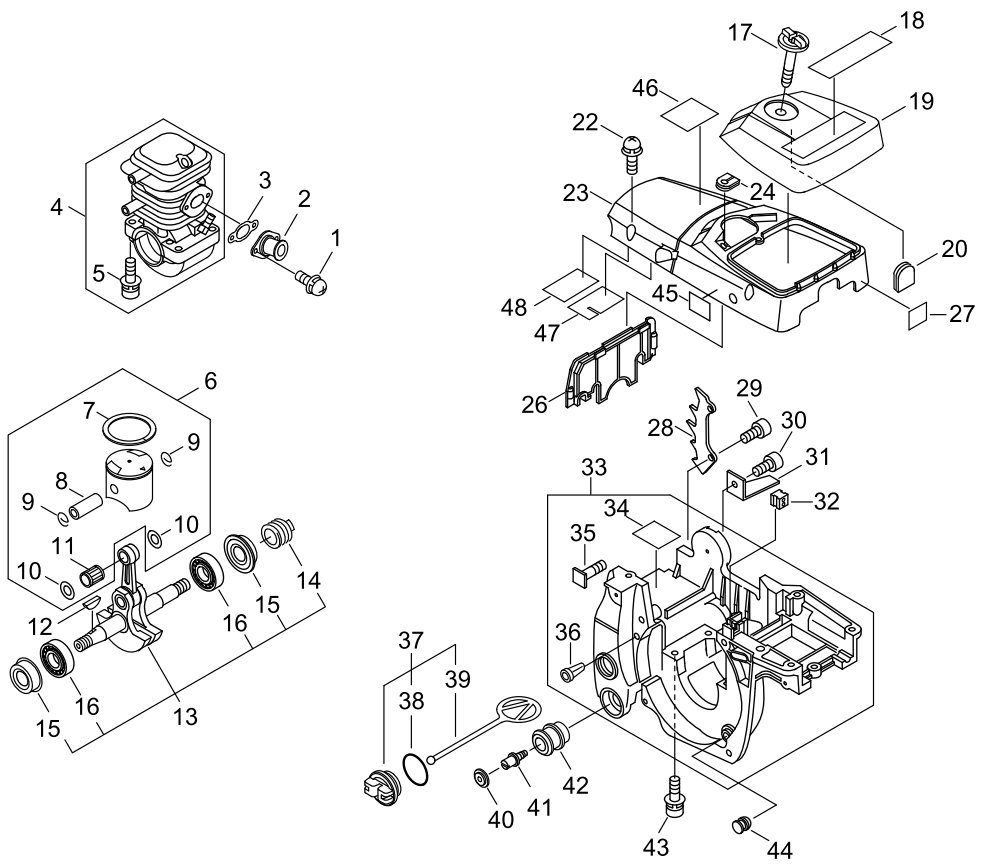
CILINDRO, CARTER, PISTON



CILINDRO, CARTER, PISTON

Número clave	LV (+)	Nº piezas	Description(EN)	Descripción pieza	Cantidad	Estándar
1		900238-05014	SCREW 5*14	TORNILLO	2	5*14
2		A202-000060	BELLOWS, INTAKE	FUELLE DE ADMISION	1	
3		V103-000290	GASKET,INTAKE	JUNTA DE ADMISION	1	NP4200 T1.0
4		P021-010574	CRANKCASE SET	JUEGO DE CARTER	1	
5	+	900162-05022	BOLT, H.S. 5*22	PERNO H.S.	4	5*22 W,SW
6		P021-010582	PISTON KIT	KIT DE PISTON	1	
7	+	A101-000160	RING, PISTON	ANILLO DE PISTON	1	40*B1.5*T1.8
8	+	V607-000000	PIN,ENG 9	PASADOR DE MOTOR	1	
9	+	100015-03931	CIRCLIP, PISTON PIN	ANILLO DE SEGURIDAD PASADOR DE PISTON	2	
10	+	100014-53630	SPACER, PISTON PIN	SEPARADOR KIT DE PISTON	2	
11	+	100012-16131	BEARING, NEEDLE	RODAMIENTO DE AGUJAS	1	
12		100142-12330	KEY, WOODRUFF	CHAVETA	1	
13		P021-013620	CRANKSHAFT ASY	CONJUNTO DE CIGUENAL	1	
14	+	V652-000030	GEAR,WORM	ENGRANAJE DE TORNILLO SIN FIN	1	
15	+	V505-000010	SEAL,OIL 12	SELLADO ACEITE	2	
15	+	V505-000011	SEAL,OIL 12	SELLADO ACEITE	2	12*32*5.5
16	+	900888-36201	BEARING, BALL 6201	BOLA DE COJINETE	2	6201
17		A235-000020	KNOB,CLEANER LID	TIRADOR TAPA DE LIMPIADOR	1	
18		X503-008450	LABEL,MODEL	ETIQUETA MODELO	1	CS-420ES
19		A232-000023	LID,CLEANER	TAPA DE LIMPIADOR	1	
20		130338-32430	PLUG, COVER	TAPON CUBIERTA	1	
22		900238-05020	SCREW 5*20	TORNILLO	3	5*20
23		A160-000764	COVER,CYLINDER	TAPA DE CILINDRO	1	
24		V135-000010	GROMMET,HT CORD	ARANDELA CABLE DE ALTA TENSION	1	
26		A209-000000	PLATE,INSULATOR	PLACA AISLANTE	1	
27		X524-001900	LABEL	ETIQUETA	1	
28		C304-000010	SPIKED	PICO	1	
29		91145-05020	BOLT HS TAPPING	TALADRO, PERNO	2	5*20
30		91145-05016	BOLT HS TAPPING	TALADRO, PERNO	1	5*16
31		C310-000000	CATCHER, CHAIN	CAPTOR DE CADENA	1	
32		150114-04920	BUSHING	CASQUILLO	1	
33		P021-009856	COVER ENGINE ASY	CONJUNTO CUBIERTA DE MOTOR	1	
34	+	V341-000050	WASHER,SQUARE	ARANDELA CUADRADA	1	
35	+	433011-19830	STUD, GUIDE BAR	ESPARRAGO BARRA DE GUIA	2	
36	+	436114-13930	VALVE, CHECK	VALVULA DE CONTROL	1	
37		P021-007630	CAP ASY,TANK	CONJUNTO TAPA DEPOSITO	1	
38	+	900721-00025	O-RING 25	JUNTA TORICA	1	G-25
39	+	A365-000050	CONNECTOR,CAP	TAPA DE CONECTOR	1	
40		100918-15130	CAP	TAPA	2	
41		100915-33930	SCREW	TORNILLO	2	

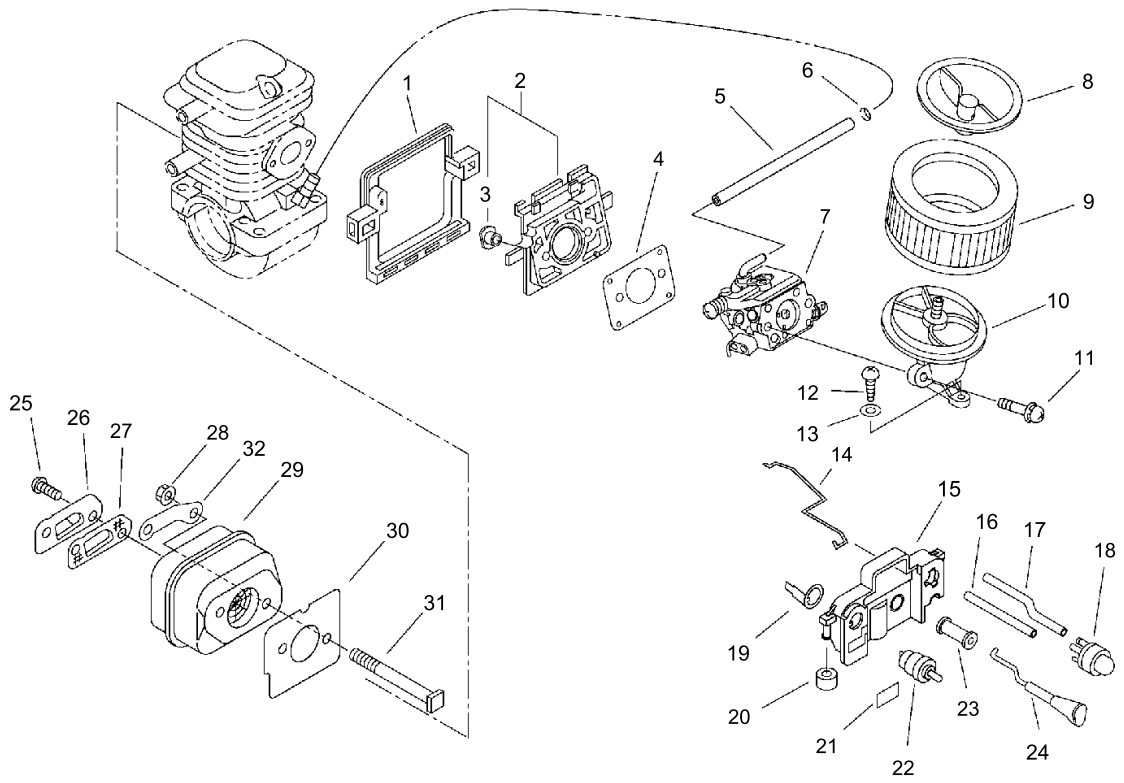
CILINDRO, CARTER, PISTON



CILINDRO, CARTER, PISTON

Número clave	LV (+)	Nº piezas	Description(EN)	Descripción pieza	Cantidad	Estándar
42		100910-60030	CUSHION	AMORTIGUADOR	2	
43		900162-05030	BOLT, H.S. 5*30	PERNO H.S.	4	5*30 W,SW
44		V420-001250	CUSHION	AMORTIGUADOR	2	
45		890631-38130	LABEL, CAUTION	ETIQUETA DE PRECAUCION	1	
46		890345-39230	LABEL,CAUTION	ETIQUETA DE PRECAUCION	1	
47		V341-000060	WASHER,SQUARE	ARANDELA CUADRADA	1	
48		V341-000070	WASHER,SQUARE	ARANDELA CUADRADA	1	

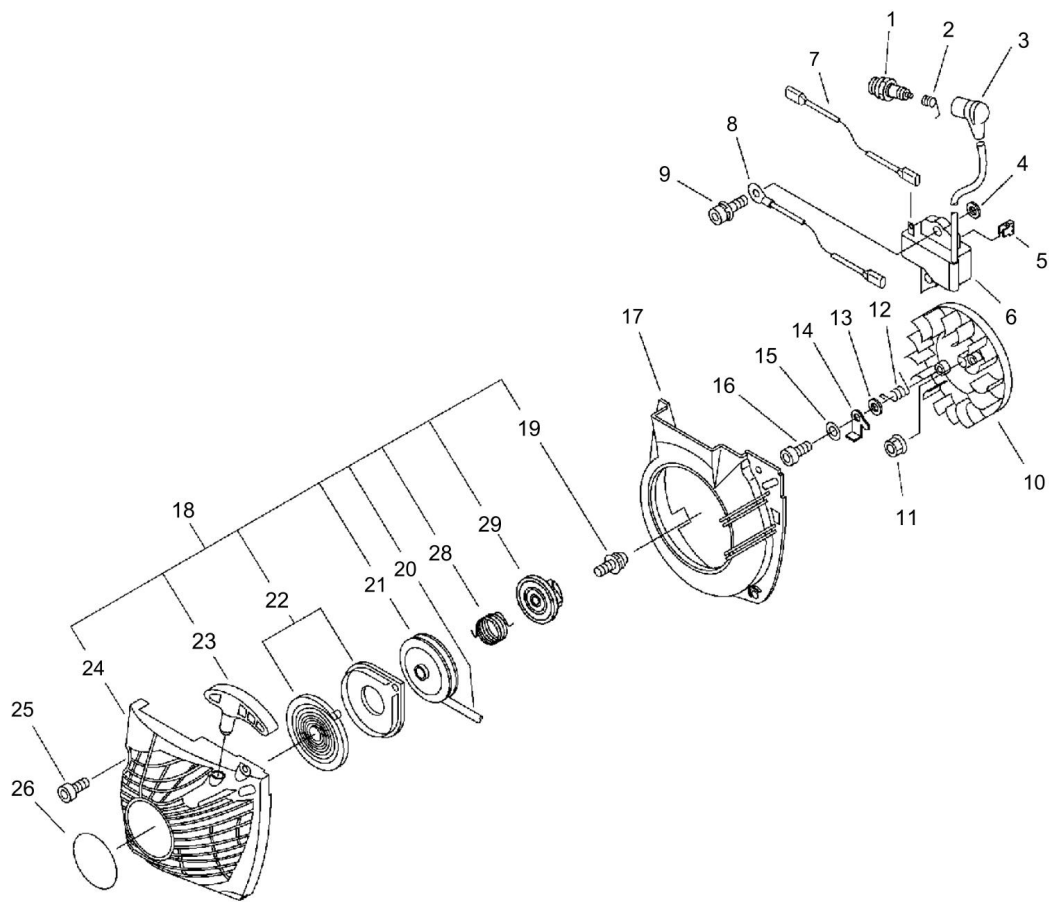
PURIFICADOR DE AIRE, CARBURADOR, SILENCIADOR



PURIFICADOR DE AIRE, CARBURADOR, SILENCIADOR

Número clave	LV (+)	Nº piezas	Description(EN)	Descripción pieza	Cantidad	Estándar
1		V420-001420	CUSHION	AMORTIGUADOR	1	
2		130007-39932	INSULATOR	AISLANTE	1	
3	+	130020-33330	NUT	PERNO	2	
4		V103-000280	GASKET,INTAKE	JUNTA DE ADMISION	1	NP4200 T1.0
5		V471-001600	PIPE	TUBO	1	2.4*6*105
6		132013-09820	CLIP	CLIP	1	6MM
7		A021-001790	CARBURETOR, DIAPHRAGM	DIAFRAGMA CARBURADOR	1	WT-950
8		130405-38332	BRACKET, AIR CLEANER	SOPORTE PURIFICADOR DE AIRE	1	
9		130300-39730	CLEANER ASM., AIR	CONJUNTO PURIFICADOR DE AIRE	1	
10		130301-39935	ADAPTER, INTAKE	ADAPTADOR DE ADMISION	1	ID #1230
11		900238-05050	SCREW 5*50	TORNILLO	2	5*50
12		900253-05020	SCREW 5*20	TORNILLO	1	5*20
13		900600-00005	WASHER 5	ARANDELA	1	5
14		C454-000100	ROD, THROTTLE	VARILLA ACELERADOR	1	
15		A439-000145	BRACKET,SWITCH	SOPORTE INTERRUPTOR	1	
16		V471-001280	PIPE	TUBO	1	2.4*5*105
17		V471-001470	PIPE	TUBO	1	2.4*5*200
18		123181-39130	PUMP, PRIMER	BOMBA DE CEBADOR	1	
19		V486-000021	TERMINAL,LEAD	CABLE TERMINAL	1	
20		351134-39930	CUSHION	AMORTIGUADOR	2	
21		890157-39130	LABEL, SWITCH	ETIQUETA INTERRUPTOR	1	
22		163400-38330	SWITCH, IGNITION	INTERRUPTOR DE ENCENDIDO	1	
23		178810-14534	GROMMET	ARANDELA	1	
24		A241-000140	KNOB, CHOKE	TIRADOR DE ESTRANGULADOR	1	
25		900220-04008	SCREW 4*8	TORNILLO	2	4*8
26		A313-000810	GUIDE, EXHAUST	GUIA ESCAPE	1	ID#1260
27		A310-000060	SCREEN, ARRESTOR	PANTALLA SUPRESOR	1	
28		900516-00005	NUT, FRANGE 5	TUERCA DE BRIDA	2	5
29		A300-000680	MUFFLER, EXHAUST	SILENCIADOR DE ESCAPE	1	
30		V104-000731	GASKET,EXHAUST	JUNTA DE ESCAPE	1	
31		V203-000220	BOLT,5	PERNO	2	
32		V150-001820	PLATE,EYE	PLACA ARANDELA	1	

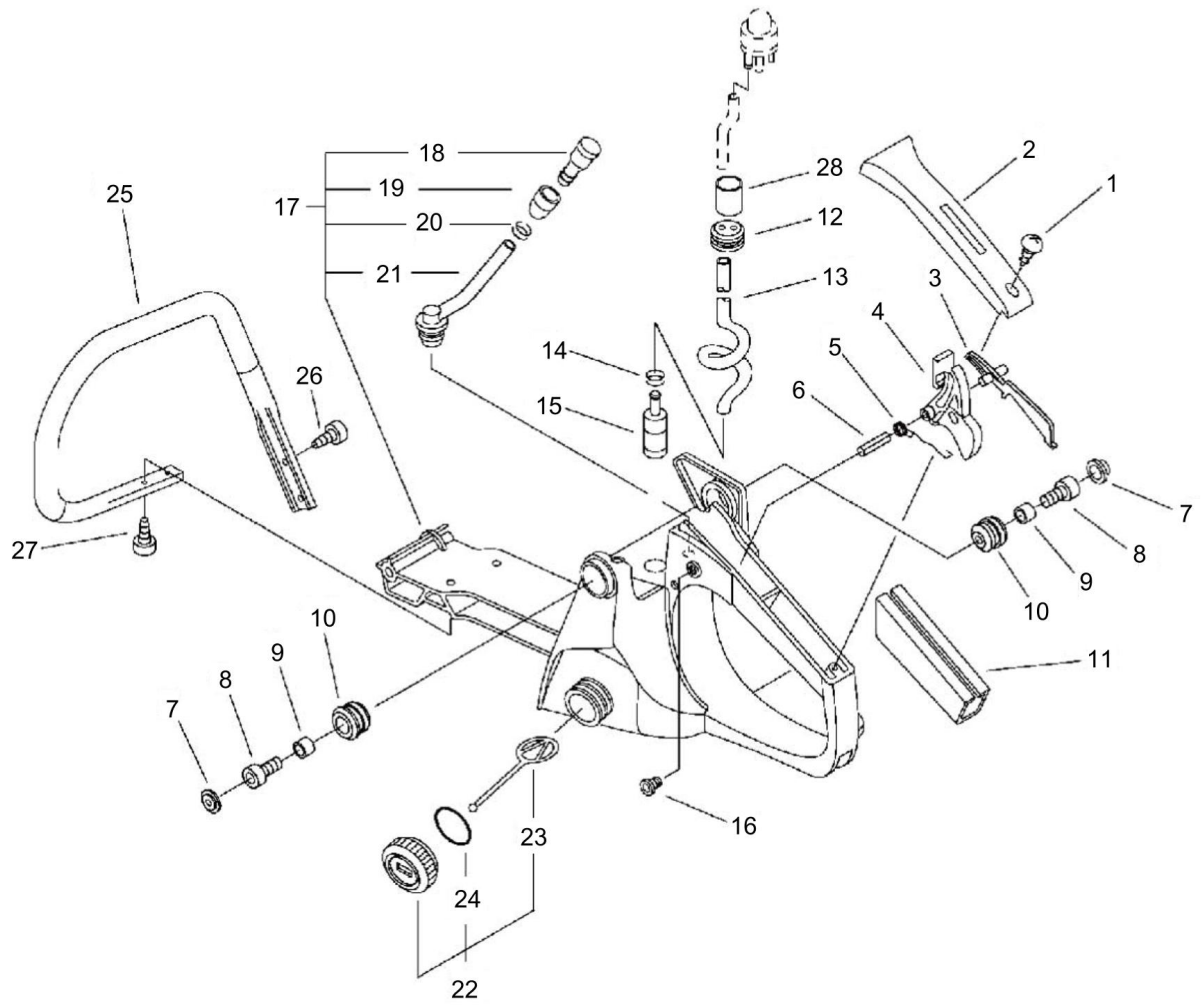
ESTÁRTER, MAGNETO



ESTÁRTER, MAGNETO

Número clave	LV (+)	Nº piezas	Description(EN)	Descripción pieza	Cantidad	Estándar
1		A425-000000	SPARKPLUG	BUJÍA	1	BPMR8Y
2		A426-000010	TERMINAL,SPARKPLUG	TERMINAL DE BUJÍA	1	
3		A427-000013	CAP,SPARK PLUG	TAPA DE BUJÍA	1	
4		150117-16430	SPACER	SEPARADOR	2	
5		V490-000310	CLIP	CLIP	1	
6		A411-000264	COIL, IGNITION	BOBINA DE ENCENDIDO	1	
7		V485-000680	LEAD	CABLE	1	
8		V485-000620	LEAD	CABLE	1	L=140
9		900162-05020	BOLT, H.S. 5*20	PERNO H.S.	2	5*20 W,SW
10		A409-000272	ROTOR, MAGNETO	ROTOR MAGNÉTICO	1	FW-46
11		900515-00008	NUT, FLANGE 8	TUERCA DE BRIDA	1	8
12		177234-35430	SPRING, RETURN	MUELLE DE RETORNO	2	
13		177247-04630	SPACER, RATCHET	SEPARADOR DE TRINQUETE	2	5.2*8*2.1
14		A514-000050	PAWL	TRINQUETE	2	
15		900603-00005	WASHER 5	ARANDELA	2	5.5*12*0.8
16		V203-000090	BOLT,5	PERNO	2	M5*14
17		A172-000572	COVER,FAN	CUBIERTA DE VENTILADOR	1	
18		A051-000981	STARTER,RECOIL ASY	CONJUNTO CEBADOR DE RETROCESO	1	
19	+	177236-61830	SCREW	TORNILLO	1	
28	+	V452-000220	SPRING,TORSION	RESORTE DE TENSIÓN	1	D2.3 ϕ 21.1
29	+	P022-022000	CATCHER,PAWL	COLECTOR TRINQUETE	1	
20	+	P022-008440	ROPE, STARTER	CUERDA DE ARRANQUE	1	3.5*900
21	+	A506-000080	REEL,ROPE	BOBINA DE CUERDA	1	
22	+	P022-010440	SPRING KIT, REWIND	KIT DE RESORTE DE REBOBINADO	1	
23	+	P022-005890	GRIP, STARTER	EMPUÑADURA DE ARRANQUE	1	
24	+	A500-000421	CASE,STARTER	CAJA DE ARRANQUE	1	
25		91145-05020	BOLT HS TAPPING	TALADRO, PERNO	4	5*20
26		X502-000410	LABEL,ECHO	ETIQUETA DE ECHO	1	

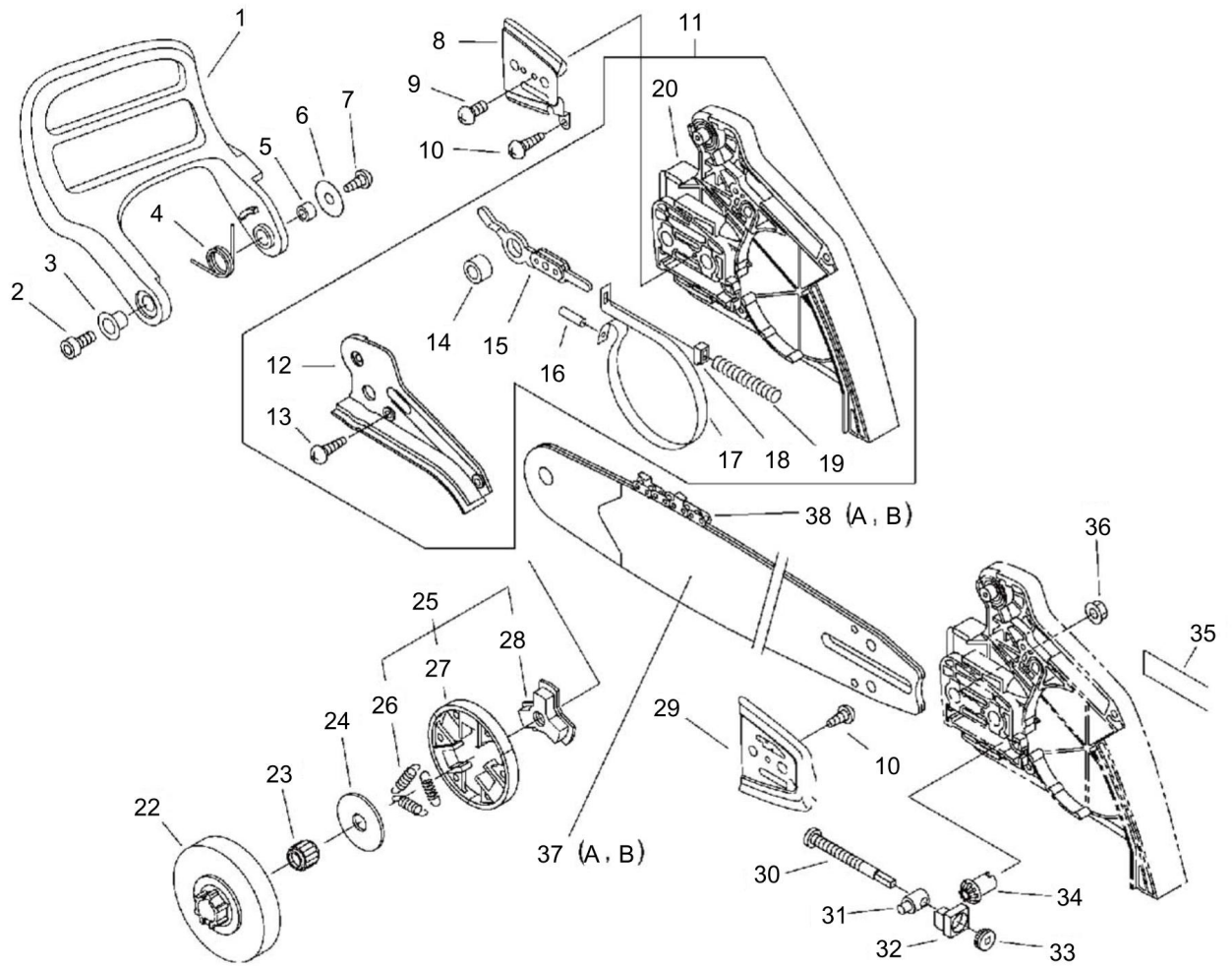
MANGO



MANGO

Número clave	LV (+)	Nº piezas	Description(EN)	Descripción pieza	Cantidad	Estándar
1		900253-04014	SCREW 4*14	TORNILLO	1	4*14
2		351155-35430	COVER, HANDLE (BL)	CUBIERTA MANIJA	1	
3		C460-000072	LOCKOUT, THROTTLE	BLOQUEO ACCELERADOR	1	
4		C450-000212	CONTROL, THROTTLE	CONTROL ACCELERADOR	1	
5		V452-000260	SPRING,TORSION	RESORTE DE TENSIÓN	1	
6		900345-40030	PIN, SPRING 4*30SUS	PASADOR ELÁSTICO	1	4*30SUS
7		100918-15130	CAP	TAPA	2	
8		900105-04020	BOLT, H.S. 4*20	PERNO H.S.	2	4*20
9		100915-15131	SUPPORTER, CUSHION	SOPORTE DE AMORTIGUADOR	2	
10		V400-000051	CUSHION,4	AMORTIGUADOR	2	
11		351111-19830	GRIP, HANDLE	EMPUÑADURA MANIJA	1	
12		132115-44330	GROMMET	ARANDELA	1	
13		132010-00760	PIPE, FUEL	TUBO DE COMBUSTIBLE	1	3*5*250L
14		132013-09820	CLIP	CLIP	1	6MM
15		131205-19831	STRAINER, FUEL	FILTRO DE COMBUSTIBLE	1	
16		V162-000040	PLUG	ENCHUFE / BUJÍA / TAPÓN	1	
17		P021-010592	HANDLE SET, REAR	CONJUNTO DE ASA POSTERIOR	1	
18	+	131300-56430	VALVE, CHECK	VÁLVULA DE CONTROL	1	
19	+	131328-40630	COVER, VENT	CUBIERTA RESPIRADERO	1	
20	+	132013-26630	CLIP	CLIP	1	6.5MM
21	+	132012-39931	PIPE	TUBO	1	3*6*65
22		P021-010600	FUEL CAP ASY	CONJUNTO TAPA DE COMBUSTIBLE	1	
23	+	A365-000050	CONNECTOR,CAP	TAPA DE CONECTOR	1	
24	+	900720-00022	O-RING 22	JUNTA TÓRICA	1	P-22
25		C400-000430	HANDLE, FRONT	MANGO DELANTERO	1	
26		91145-05020	BOLT HS TAPPING	TALADRO, PERNO	2	5*20
27		91145-05016	BOLT HS TAPPING	TALADRO, PERNO	2	5*16
28		V475-003970	TUBE	TUBO	1	

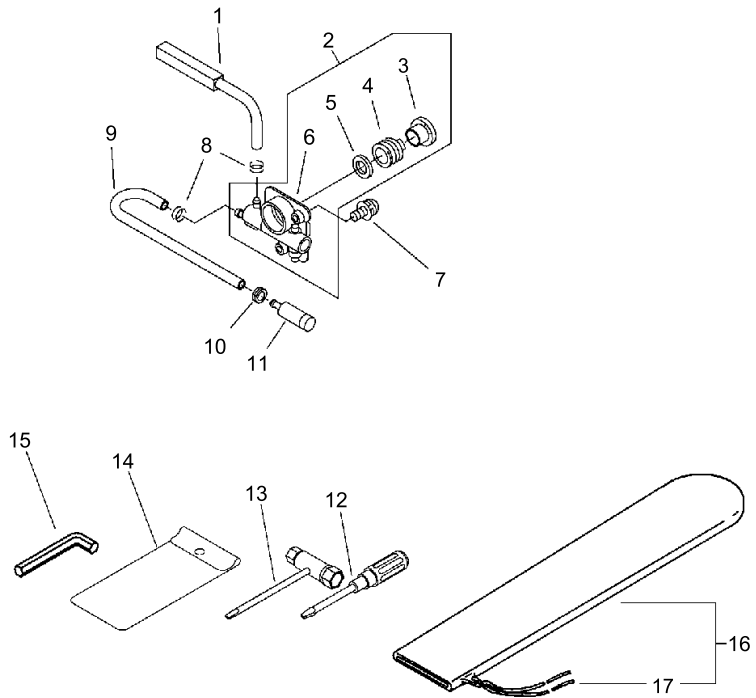
EMBRAGUE, PIÑÓN



EMBRAGUE, PIÑÓN

Número clave	LV (+)	Nº piezas	Description(EN)	Descripción pieza	Cantidad	Estándar
1		C320-000112	LEVER, BRAKE	PALANCA DE FRENO	1	
2		91145-05016	BOLT HS TAPPING	TALADRO, PERNO	1	5*16
3		V356-000300	COLLAR,10	COLLAR	1	
4		V452-000250	SPRING,TORSION	RESORTE DE TENSIÓN	1	
5		433116-35430	SPACER 8	SEPARADOR	1	8*12*9
6		177214-03930	WASHER	ARANDELA	1	
7		V202-000070	BOLT,4	PERNO	1	
8		C305-000011	PLATE,SPROCKET GUARD	PLACA PROTECTORA DE PIÑÓN	1	
8		C305-000012	PLATE,SPROCKET GUARD	PLACA PROTECTORA DE PIÑÓN	1	
9		900220-03006	SCREW 3*6	TORNILLO	1	3*6
10		V202-000060	BOLT,4	PERNO	2	4*12
11		C032-000282	BRAKE ASY, CHAIN	CONJUNTO FRENO DE CADENA	1	
12	+	C345-000211	COVER,BRAKE	CUBIERTA DE FRENO	1	
13	+	V202-000060	BOLT,4	PERNO	3	4*12
14	+	433116-35430	SPACER 8	SEPARADOR	1	8*12*9
15	+	C334-000090	CONNECTOR, BRAKE	CONECTOR DE FRENO	1	
16	+	93050-30098	ROLLER	RODILLO	1	F3*9.8
17	+	C328-000080	BAND, BRAKE	BANDA FRENO	1	
18	+	V376-000450	SPACER	SEPARADOR	1	
19	+	V450-000070	SPRING,COMPRESSION	MUELLE DE COMPRESIÓN	1	
20	+	C300-000312	GUARD, SPROCKET	PROTECTOR DE PIÑÓN	1	
22		A556-000480	DRUM, CLUTCH	TAMBOR DE EMBRAGUE	1	
23		175012-00831	BEARING, NEEDLE	RODAMIENTO DE AGUJAS	1	
24		175019-39430	PLATE, CLUTCH	PLACA EMBRAGUE	1	
25		A056-000180	CLUTCH ASY	CONJUNTO DE EMBRAGUE	1	
26	+	V451-000500	SPRING,TENSION	MUELLE DE TENSIÓN	3	
27	+	P021-007050	CLUTCH SHOE SET	JUEGO ZAPATA DE EMBRAGUE	1	
28	+	A552-000070	HUB, CLUTCH	CENTRO DE EMBRAGUE	1	
29		433012-39930	PLATE, GUIDE	PLACA DE GUÍA	1	
30		V203-000110	BOLT,5	PERNO	1	
31		C309-000030	TENSIONER,CHAIN	TENSOR DE CADENA	1	
32		V355-000270	COLLAR,8	COLLAR	1	
33		V651-000011	GEAR,BEVEL	CORONA CÓNICA	1	
34		V651-000001	GEAR,BEVEL	CORONA CÓNICA	1	
35		X502-000340	LABEL,ECHO	ETIQUETA DE ECHO	1	ECHO(WHITE)
36		433019-12330	NUT, FLANGE 8	TUERCA DE BRIDA	2	M-8
37A		430521-37333	BAR, GUIDE 38RD58325	BARRA DE GUÍA	1	38RD58-325
37B		430527-37333	BAR, GUIDE 43RD58325	BARRA DE GUÍA	1	43RD58-325
38A		431721-30230	CHAIN, SAW 21BP-64E	CADENA DE SIERRA	1	21BP-64E
38B		431717-30230	CHAIN, SAW 21BP-72E	CADENA DE SIERRA	1	21BP-72E

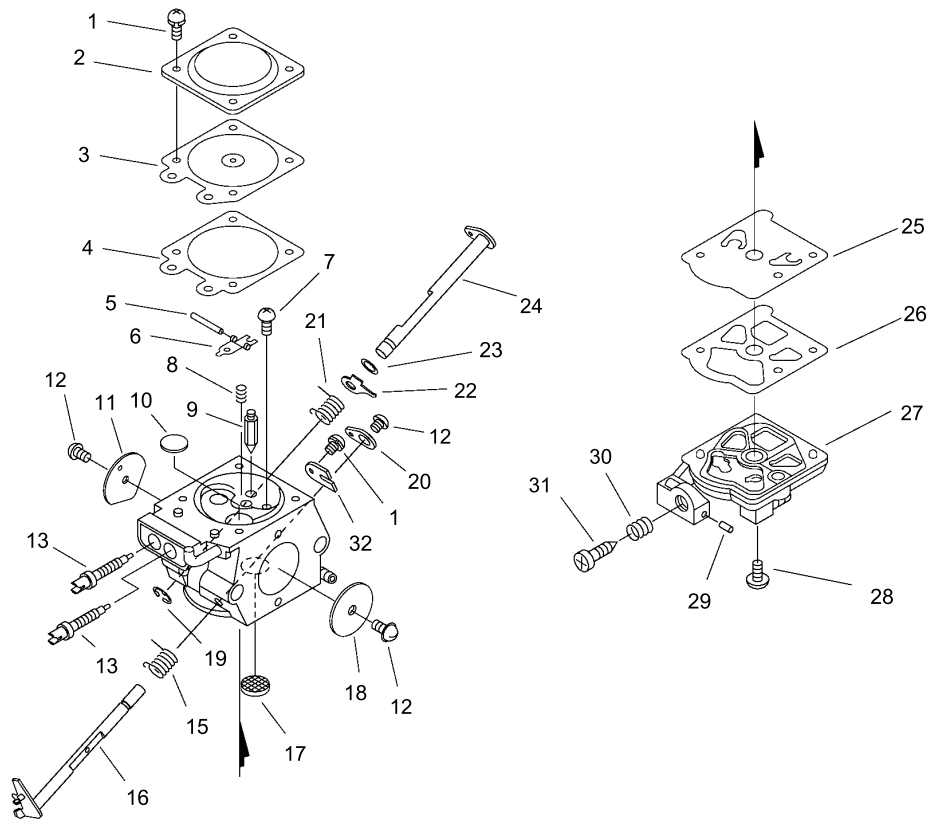
AUTOLUBRICANTE



AUTOLUBRICANTE

Número clave	LV (+)	Nº piezas	Description(EN)	Descripción pieza	Cantidad	Estándar
1		437210-39931	PIPE	TUBO	1	
2		P021-012150	AUTO-OILER ASY	CONJUNTO DE LUBRICANTE AUTOMATICO	1	
3	+	V356-000390	COLLAR,10	COLLAR	1	
4	+	V652-000030	GEAR,WORM	ENGRANAJE DE TORNILLO SIN FIN	1	
5	+	V308-000030	WASHER,CIRCULAR 11	ARANDELA CIRCULAR	1	10.5*17.4*1.8
6	+	C022-000020	AUTO-OILER ASSEMBLY	CONJUNTO DE LUBRICANTE AUTOMATICO	1	
7		900238-04012	SCREW 4*12	TORNILLO	2	4*12
8		132013-26630	CLIP	CLIP	2	6.5MM
9		437210-35430	PIPE	TUBO	1	
10		132115-12330	GROMMET	ARANDELA	1	
11		436205-14730	STRAINER, OIL	FILTRO DE ACEITE	1	
12		895812-03930	DRIVER, SCREW 50	DESTORNILLADOR	1	
13		X602-000080	TOOL,WRENCH	LLAVE	1	13*19 L180
14		898510-07130	BAG, TOOL	BOLSA DE HERRAMIENTAS	1	
15		895610-00130	L-WRENCH (4MM)	LLAVE IZQ	1	
16		P021-014660	SCABBARD,CHAIN	FUNDA DE CADENA	1	
17	+	898568-14530	ROPE	CUERDA	1	5*900

CARBURADOR



CARBURADOR

Número clave	LV (+)	Nº piezas	Description(EN)	Descripción pieza	Cantidad	Estándar
		A021-001790	CARBURETOR, DIAPHRAGM	DIAFRAGMA CARBURADOR	1	WT-950
1	+	123130-02960	SCREW	TORNILLO	1	
2	+	123142-03930	COVER, M. DIAPHRAGM	CUBIERTA DIAFRAGMA M	1	
3	+	P003-001850	DIAPHRAGM, METERING	DIAFRAGMA DE MEDICION	1	
4	+	123140-03930	GASKET, M. DIAPHRAGM	JUNTA DIAFRAGMA DE MEDICION	1	
5	+	123138-03930	PIN, METERING LEVER	PASADOR PALANCA DE MEDICION	1	
6	+	123123-03930	LEVER, METERING	PALANCA DE MEDICION	1	
7	+	123139-03930	SCREW, M. LEVER PIN	TORNILLO PALANCA DE MEDICION	1	
8	+	123122-39330	SPRING, METER. LEVER	MUELLE PALANCA DE MEDICION	1	
9	+	123137-19830	VALVE, INLET NEEDLE	VALVULA DE AGUJA DE ENTRADA	1	
10	+	123146-10631	PLUG, WELCH	TAPON WELCH	1	
11	+	P003-001790	VALVE, CHOKE	VALVULA DE ESTRANGULADOR	1	
12	+	123114-38830	SCREW	TORNILLO	3	
13	+	P003-002270	NEEDLE	AGUJA	2	
15	+	123113-37530	SPRING, THROTTLE RTN	MUELLE DE RETORNO ACELERADOR	1	
16	+	P003-001810	SHAFT ASY, THROTTLE	CONJUNTO EJE ACELERADOR	1	
17	+	123126-10631	SCREEN, INLET	PANTALLA DE ENTRADA	1	
18	+	123116-10530	VALVE, THROTTLE	VALVULA DE ACELERADOR	1	
19	+	123127-15030	RING	ANILLO	1	
20	+	P003-001780	LEVER, THROTTLE	PALANCA ACELERADOR	1	
21	+	P003-000140	SPRING	MUELLE	1	
22	+	P003-001510	LEVER-FAST IDLE	PALANCA RALENTI RAPIDO	1	
23	+	123149-26030	WASHER	ARANDELA	1	
24	+	P003-000150	CHOKE, SHAFT	ESTRANGULADOR DE EJE	5	
25	+	123112-15030	DIAPHRAGM, FUEL PUMP	DIAFRAGMA DE BOMBA	1	
26	+	123125-15030	GASKET, FUEL PUMP	JUNTA DE BOMBA DE COMBUSTIBLE	1	
27	+	123124-38330	COVER, FUEL PUMP	TAPA BOMBA DE COMBUSTIBLE	1	
28	+	123110-03930	SCREW, PUMP COVER	TORNILLO CUBIERTA DE BOMBA	1	
29	+	123178-15030	PLUG, FRICTION	TAPON DE FRICCION	1	
30	+	123133-04260	SPRING, IDLE ADJUST	MUELLE AJUSTE RALENTI	1	
31	+	123134-04260	SCREW, IDLE ADJUST	TORNILLO AJUSTE RALENTI	1	
32	+	123127-03930	CLIP, THROTTLE SHAFT	CLIP EJE ACELERADOR	1	

ÍNDICE DE PARTES NUMÉRICAS

Nº piezas	Descripción pieza	Página	Nº piezas	Descripción pieza	Página	Nº piezas	Descripción pieza	Página
100012-16131	NADEL LAGER	2	131300-56430	RÜCKSCHLAGVENTIL KÖRPER	10	900162-05020	H.S.-BOLZEN	8
100014-53630	KOLBEN-BAUSATZ ZWISCHENSTÜCK	2	131328-40630	LÜFTUNGSABDECKUNG	10	900162-05022	H.S.-BOLZEN	2
100015-03931	KOLBENSTIFT SICHERUNGSRING	2	132010-00760	KRAFTSTOFFLEITUNG	10	900162-05030	H.S.-BOLZEN	4
100142-12330	SCHEIBENFEDER	2	132012-39931	LEITUNG	10	900220-03006	SCHRAUBE	12
100910-60030	DAMPFUNG	4	132013-09820	CLIP	6	900220-04008	SCHRAUBE	6
100915-15131	DÄMPFUNG TRÄGER	10	132013-09820	CLIP	10	900238-04012	SCHRAUBE	14
100915-33930	SCHRAUBE	2	132013-26630	CLIP	10	900238-05014	SCHRAUBE	2
100918-15130	DECKEL	2	132013-26630	CLIP	14	900238-05020	SCHRAUBE	2
100918-15130	DECKEL	10	132115-12330	TULLE	14	900238-05050	SCHRAUBE	6
123110-03930	PUMPENABDECKUNG SCHRAUBE	16	132115-44330	TÜLLE	10	900253-04014	SCHRAUBE	10
123112-15030	PUMPENMEMBRAN	16	150114-04920	BUCHSE	2	900253-05020	SCHRAUBE	6
123113-37530	DROSSELKLAPPE RUCKHOLFEDER	16	150117-16430	ABSTANDHALTER	8	900345-40030	FEDERSTIFT	10
123114-38830	SCHRAUBE	16	163400-38330	ZUNDSCHALTER	6	900515-00008	FLANSCH MUTTER	8
123116-10530	DROSSELKLAPPENVENTIL	16	175012-00831	NADEL LAGER	12	900516-00005	FLANSCH MUTTER	6
123122-39330	MESSHEBEL FEDER	16	175019-39430	KUPPLUNG PLATTE	12	900600-00005	RINGSCHLEIBE	6
123123-03930	MESSHEBEL	16	177214-03930	RINGSCHLEIBE	12	900603-00005	RINGSCHLEIBE	8
123124-38330	KRAFTSTOFFPUMPE ABDECKUNG	16	177234-35430	RÜCKHOLFEDER	8	900720-00022	O-RING	10
123125-15030	KRAFTSTOFFPUMPE FLACHDICHTUNG	16	177236-61830	SCHRAUBE	8	900721-00025	O-RING	2
123126-10631	EINLASS SIEB	16	177247-04630	KLINKE ZWISCHENSTÜCK	8	900888-36201	KUGELLAGER	2
123127-03930	DROSSELKLAPPE WELLE CLIP	16	178810-14534	TULLE	6	91145-05016	SCHRAUBENGWINDE	2
123127-15030	RING	16	351111-19830	HEBEL GRIFF	10	91145-05016	SCHRAUBENGWINDE	10
123130-02960	SCHRAUBE	16	351134-39930	DAMPFUNG	6	91145-05016	SCHRAUBENGWINDE	12
123133-04260	LEERLAUF STELLFEDER	16	351155-35430	HEBELGRIFF ABDECKUNG	10	91145-05020	SCHRAUBENGWINDE	2
123134-04260	LEERLAUF STELLSCHRAUBE	16	430521-37333	FÜHRUNGSSCHIENE	12	91145-05020	SCHRAUBENGWINDE	8
123137-19830	EINLASS NADELVENTIL	16	430527-37333	FÜHRUNGSSCHIENE	12	91145-05020	SCHRAUBENGWINDE	10
123138-03930	MESSHEBEL STIFT	16	431717-30230	SÄGE KETTE	12	93050-30098	ROLLE	12
123139-03930	MESSHEBEL SCHRAUBE	16	431721-30230	SÄGE KETTE	12	A021-001790	MEMBRAN VERGASER	6
123140-03930	MESSMEMBRAN FLACHDICHTUNG	16	433011-19830	FÜHRUNGSSCHIENE STIFT	2	A021-001790	MEMBRAN VERGASER	16
123142-03930	M-MEMBRAN ABDECKUNG	16	433012-39930	FÜHRUNG PLATTE	12	A051-000981	ZUGSTARTER-ZUSAMMENBAU	8
123146-10631	BLINDSTOPFEN	16	433019-12330	FLANSCH MUTTER	12	A056-000180	KUPPLUNG ZUSAMMENBAU	12
123149-26030	RINGSCHLEIBE	16	433116-35430	ABSTANDHALTER	12	A101-000160	KOLBENRING	2
123178-15030	REIBUNGSSTECKER	16	436114-13930	RÜCKSCHLAGVENTIL KORPER	2	A160-000764	ZYLINDERABDECKUNG	2
123181-39130	ANFULLPUMPE	6	436205-14730	OLSIEB	14	A172-000572	GEBLÄSEABDECKUNG	8
130007-39932	ISOLATOR	6	437210-35430	LEITUNG	14	A202-000060	AUFNAHMEBALG	2
130020-33330	MUTTER	6	437210-39931	LEITUNG	14	A209-000000	ISOLATOR PLATTE	2
130300-39730	LUFTFILTER ZUSAMMENBAU	6	890157-39130	SCHALTER-ETIKETT	6	A232-000023	LUFTFILTERKLAPPE	2
130301-39935	AUFNAHMEADAPTER	6	890345-39230	WARNHINWEIS ETIKETT	4	A235-000020	LUFTFILTER Klappe KNOPF	2
130338-32430	ABDECKUNG STECKER	2	890631-38130	WARNHINWEIS ETIKETT	4	A241-000140	CHOKEKNOPF	6
130405-38332	LUFTFILTER-SHELLE	6	895610-00130	L-SCHLUSSEL	14	A300-000680	ABGASSCHALLDAMPFER	6
131205-19831	KRAFTSTOFFSIEB	10	895812-03930	SCHRAUBENZIEHER	14	A310-000060	FUNKENFANGERSIEB	6
			898510-07130	WERKZEUGTASCHE	14	A313-000810	AUSPUFFFUHRUNG	6
			898568-14530	SEIL	14	A365-000050	DECKEL ANSCHLUSS	2
			900105-04020	H.S.-BOLZEN	10	A365-000050	DECKEL ANSCHLUSS	10
						A409-000272	MAGNETROTOR	8

ÍNDICE DE PARTES NUMÉRICAS

Nº piezas	Descripción pieza	Página	Nº piezas	Descripción pieza	Página	Nº piezas	Descripción pieza	Página
A411-000264	ZÜNDSPULE	8	P021-010592	HEBELGRIFF HINTEN SATZ	10	V485-000620	ZULEITUNG	8
A425-000000	ZÜNDKERZE	8	P021-010600	KRAFTSTOFFTANKDECKEL-ZUSAMMENBAU	10	V485-000680	ZULEITUNG	8
A426-000010	ZÜNDKERZENANSCHLUSS	8				V486-000021	ZULEITUNGSANSCHLUSS	6
A427-000013	ZÜNDKERZE DECKEL	8	P021-012150	AUTOMATISCHE SCHMIERUNG ZUSAMMENBAU	14	V490-000310	CLIP	8
A439-000145	SCHALTERSCHELLE	6				V505-000010	OLDICHTUNG	2
A500-000421	STARTERGEHÄUSE	8	P021-013620	KURBELWELLEN-ZUSAMMENBAU	2	V505-000011	OLDICHTUNG	2
A506-000080	SEILTROMMEL	8	P021-014660	KETTENSCHUTZHULLE	14	V607-000000	MOTOR STIFT	2
A514-000050	KLINKE	8				V651-000001	KEGELRAD	12
A552-000070	KUPPLUNGSNABE	12	P022-005890	STARTERGRIFF	8	V651-000011	KEGELRAD	12
A556-000480	KUPPLUNGSTROMMEL	12	P022-008440	STARTERSEIL	8	V652-000030	SCHNECKENGETRIEBE	2
C022-000020	AUTOMATISCHE SCHMIERUNG ZUSAMMENBAU	14	P022-010440	RÜCKHOLFEDER-BAUSATZ	8	V652-000030	SCHNECKENGETRIEBE	14
			P022-022000	STARTERKLINKE	8	X502-000340	ECHO-ETIKETT	12
C032-000282	KETTENBREMSEN-ZUSAMMENBAU	12	V103-000280	AUFNAHME FLACHDICHTUNG	6	X502-000410	ECHO-ETIKETT	8
C300-000312	KETTENRADSCHUTZ	12	V103-000290	AUFNAHME FLACHDICHTUNG	2	X503-008450	MODELL-ETIKETT	2
C304-000010	ZACKEN	2	V104-000731	AUSPUFFFLACHDICHTUNG	6	X524-001900	ETIKETT	2
C305-000011	KETTENRADSCHUTZ PLATTE	12	V135-000010	HOCHSPANNUNGSKABEL-TULLE	2	X602-000080	SCHLUSSELWERKZEUG	14
C305-000012	KETTENRADSCHUTZ PLATTE	12	V150-001820	OSE PLATTE	6			
C309-000030	KETTENSPANNER	12	V162-000040	STECKER	10			
C310-000000	KETTE SCHNAPPER	2	V202-000060	BOLZEN BOLZEN	12			
C320-000112	BREMSHEBEL	12	V202-000070	BOLZEN BOLZEN	12			
C328-000080	BREMSBAND	12	V203-000090	BOLZEN BOLZEN	8			
C334-000090	BREMSANSCHLUSS	12	V203-000110	BOLZEN BOLZEN	12			
C345-000211	BREMSABDECKUNG	12	V203-000220	BOLZEN BOLZEN	6			
C400-000430	VORDERER HEBEL	10	V308-000030	RINGSCHLEIBE	14			
C450-000212	DROSSELKLAPPE STEUERUNG	10	V341-000050	VIERKANTSCHLEIBE	2			
			V341-000060	VIERKANTSCHLEIBE	4			
C454-000100	DROSSELKLAPPE STANGE	6	V341-000070	VIERKANTSCHLEIBE	4			
C460-000072	DROSSELKLAPPENSPERRE	10	V355-000270	BUND	12			
P003-000140	FEDER	16	V356-000300	BUND	12			
P003-000150	WELLE CHOKE	16	V356-000390	BUND	14			
P003-001510	HEBEL LEERLAUFANHEBUNG	16	V376-000450	ABSTANDHALTER	12			
			V400-000051	DÄMPFUNG	10			
P003-001780	GASHEBEL	16	V420-001250	DAMPFUNG	4			
P003-001790	CHOKEVENTIL	16	V420-001420	DAMPFUNG	6			
P003-001810	DROSSELKLAPPE WELLE ZUSAMMENBAU	16	V450-000070	KOMPRESSIONSFEDER	12			
			V451-000500	SPANNFEDER	12			
P003-001850	MESSMEMBRAN	16	V452-000220	DREHFEDER	8			
P003-002270	NADEL	16	V452-000250	DREHFEDER	12			
P021-007050	KUPPLUNGSSCHUH-SATZ	12	V452-000260	DREHFEDER	10			
			V471-001280	LEITUNG	6			
P021-007630	TANKDECKEL-ZUSAMMENBAU	2	V471-001470	LEITUNG	6			
			V471-001600	LEITUNG	6			
P021-009856	ABDECKUNG MOTOR-ZUSAMMENBAU	2	V475-003970	ROHR	10			
P021-010574	KURBELGEHAUSE-SATZ	2						
P021-010582	KOLBEN-BAUSATZ	2						