

### B530 Brushcutter

### B530 Désmalezadora



#### SERIAL NUMBERS / NÚMEROS DE SERIE

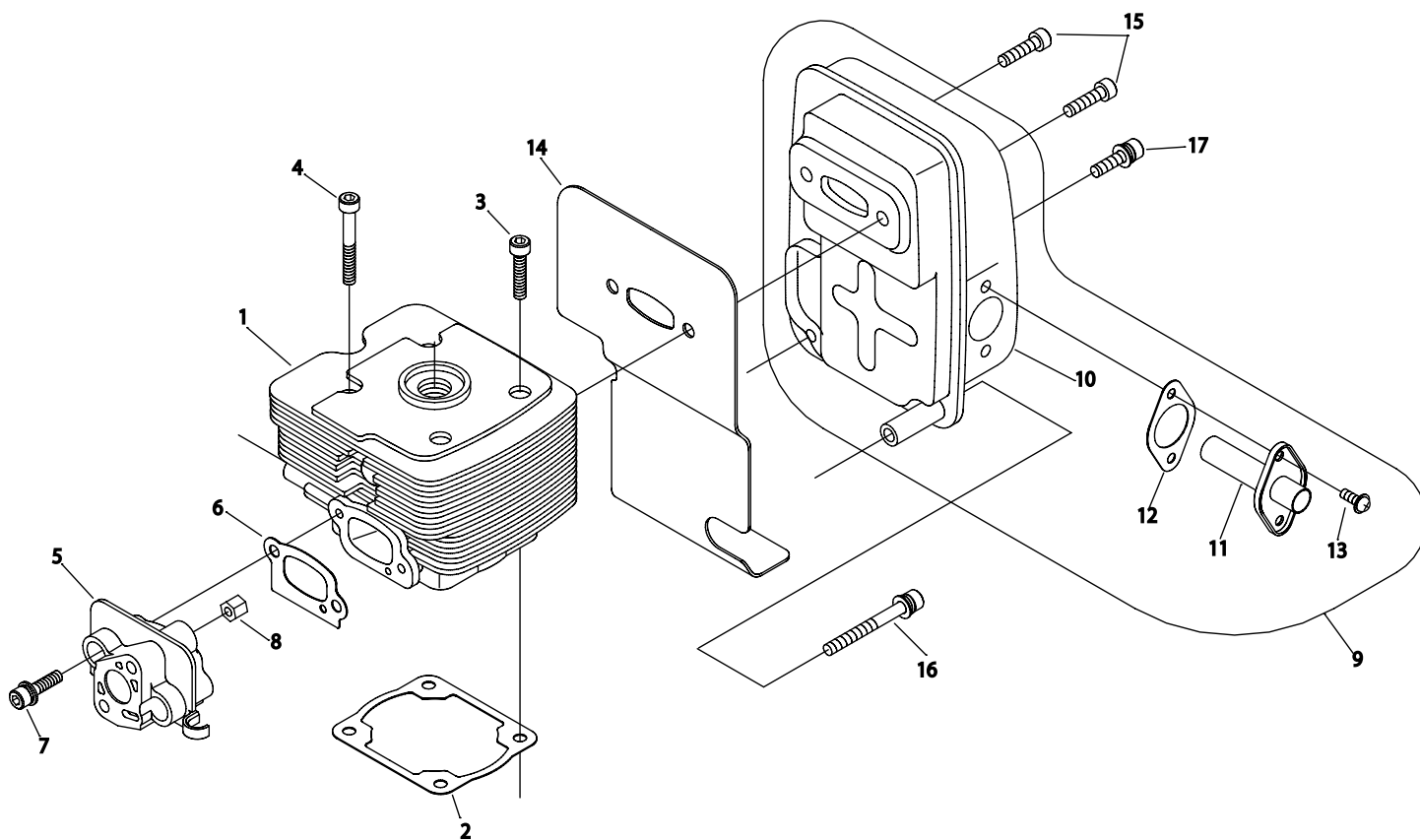
9018344 - 9099783

20009784 - 20011623

<b>CYLINDER / INTAKE / MUFFLER</b> .....	2	<b>FUEL TANK</b> .....	11
CILINDRO / ADMISIÓN / SILENCIADOR		TANQUE DE COMBUSTIBLE	
<b>CRANKCASE / ENGINE COVER / FAN COVER</b> .....	3	<b>GEAR CASE</b> .....	13
CÁRTER / TAPA DEL MOTOR / CUBIERTA DE VENTILADOR		CAJA DE ENGRANAJES	
<b>PISTON / CLUTCH</b> .....	5	<b>OUTER TUBE</b> .....	12
PISTÓN / EMBRAGUE		TUBO EXTERIOR	
<b>FLYWHEEL / IGNITION COIL</b> .....	6	<b>THROTTLE CONTROL / HANDLEBAR</b> .....	15
VOLANTE / BOBINA DE ENCENDIDO		CONTROL DEL ACELERADOR / MANUBRIO	
<b>RECOIL STARTER</b> .....	7	<b>DEBRIS SHIELD</b> .....	17
ARRANCADOR AUTORRETRÁCTIL		PROTECTOR	
<b>CARBURETOR / AIR FILTER</b> .....	8	<b>CONNECTOR TUBE</b> .....	18
CARBURADOR / FILTRO DE AIRE		TUBO CONECTOR	
		<b>TOOL SET</b> .....	19
		JUEGO DE HERRAMIENTAS	

## CYLINDER / INTAKE / MUFFLER

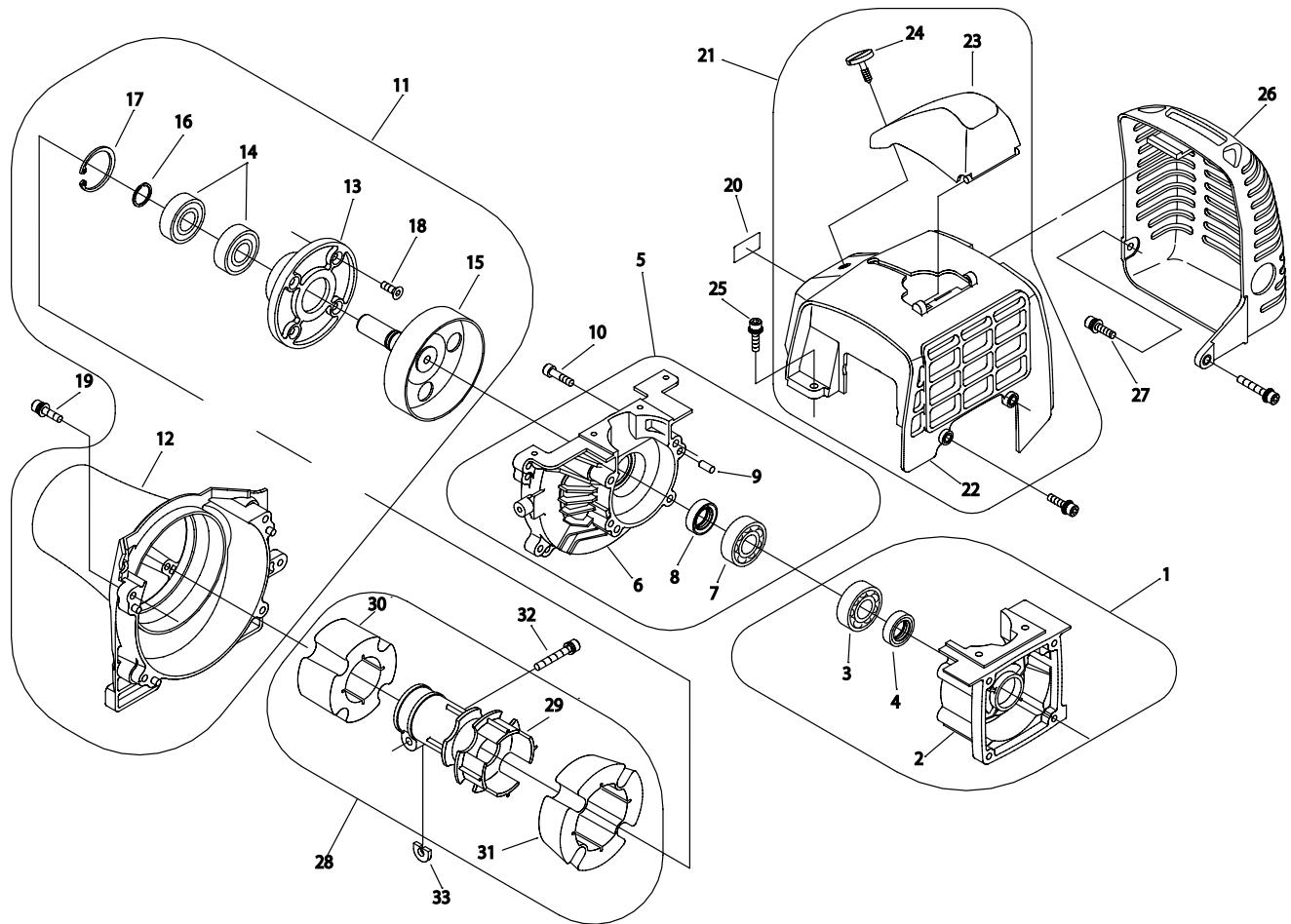
CILINDRO / ADMISIÓN / SILENCIADOR



NO.	NEW P/N	SHINDAIWA P/N	QTY.	DESCRIPCIÓN	DESCRIPTION
1	A130001350	62035-12111	1	CILINDRO	CYLINDER
2	V100000450	62035-12120	1	JUNTA, CILINDRO	GASKET, CYLINDER
3	90010505025	01020-05250	3	TORNILLO - 5X25	SCREW - 5X25
4	90010505035	01020-05350	1	TORNILLO - 5X35	SCREW - 5X35
5	A200000680	62035-12210	1	AISLANTE	INSULATOR
6	V103001020	62035-12220	1	JUNTA	GASKET
7	V203000580	11022-05300	2	PERNO	BOLT
8	V263000180	20024-12260	2	TUERCA	NUT
9	A030000270	62035-15012	1	CONJUNTO DE SILENCIADOR	MUFFLER ASY
10	+ A300001140	62035-15111	1	SILENCIADOR	MUFFLER
11	+ A313001300	62035-15140	1	PLACA TRASERA	TAIL PLATE
12	+ V104001350	62035-15150	1	JUNTA	GASKET
13	+ V252000180	11238-04120	2	TORNILLO - 4X12	SCREW - 4X12
14	V104001360	62035-15210	1	JUNTA, ESCAPE	GASKET, EXHAUST
15	90010506025	01020-06250	2	TORNILLO - 6X25	SCREW - 6X25
16	V203000610	11022-05450	1	PERNO - 5X45	BOLT - 5X45
17	V203000590	11022-05160	1	PERNO - 5X16	BOLT - 5X16

## CRANKCASE / ENGINE COVER / FAN COVER

CÁRTER / TAPA DEL MOTOR / CUBIERTA DE VENTILADOR



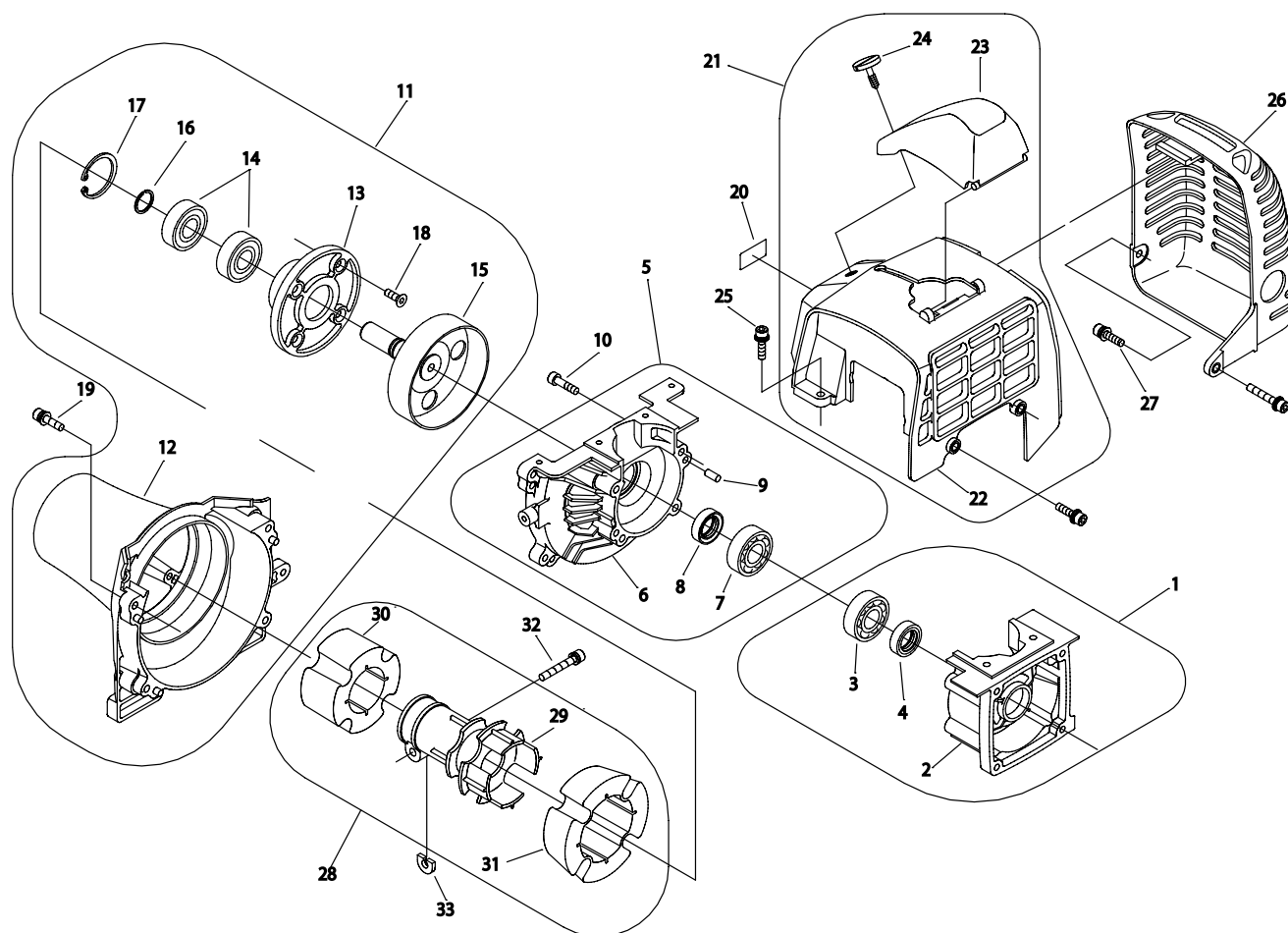
NO.	NEW P/N	SHINDAIWA P/N	QTY.	DESCRIPCIÓN	DESCRIPTION
1	P021027760	62035-21010	1	CONJUNTO DE CÁRTER - S	CRANKCASE ASY - S
2	+ A120000370	62035-21110	1	CÁRTER - S	CRANKCASE - S
3	+ 90081036202	02030-06202	1	COJINETE DE BOLAS - 6202	BEARING, BALL - 6202
4	+ V508000050	20010-21211	1	SELLO, ACEITE	SEAL, OIL
5	P021027770	62035-21020	1	CONJUNTO DE CÁRTER - M	CRANKCASE ASY - M
6	+ A120000380	62035-21210	1	CÁRTER - M	CRANKCASE - M
7	+ 90081036202	02030-06202	1	COJINETE DE BOLAS - 6202	BEARING, BALL - 6202
8	+ V508000050	20010-21211	1	SELLO, ACEITE	SEAL, OIL
9	+ V623000060	12492-50100	2	CLAVIJA - 5X10	PIN, DOWEL - 5X10
10	90010505030	01020-05300	4	TORNILLO - 5X30	SCREW - 5X30
11	P021027780	62035-31012	1	CONJUNTO DE CARCASA VENTILADOR	FAN CASE ASY
12	+ A172001270	62035-31110	1	CARCASA, VENTILADOR	CASE, FAN
13	+ A570000200	62035-31310	1	CUBIERTA, EMBRAGUE	COVER, CLUTCH
14	+ 90081206202	02006-06202	2	COJINETE DE BOLAS - 6202DDU	BEARING, BALL - 6202
15	+ A556000870	62035-31212	1	TAMBOR, EMBRAGUE	CLUTCH DRUM
16	+ V583000180	20011-31230	1	ANILLO, RETÉN	RING, RETAINING
17	+ 9242435000	02432-35150	1	ANILLO, RETÉN - 35	RING, RETAINING - 35
18	+ V253000440	11260-05161	4	TORNILLO	SCREW
19	V203000580	11022-05300	4	PERNO	BOLT
20	X504002660	62035-91020	1	ETIQUETA	LABEL

\* Denota artículo forma parte de una asamblea  
 \*\* Denota artículo forma parte de un submontaje

\* Denotes item is part of an assembly  
 \*\* Denotes item is part of a sub-assembly

**CRANKCASE / ENGINE COVER / FAN COVER**

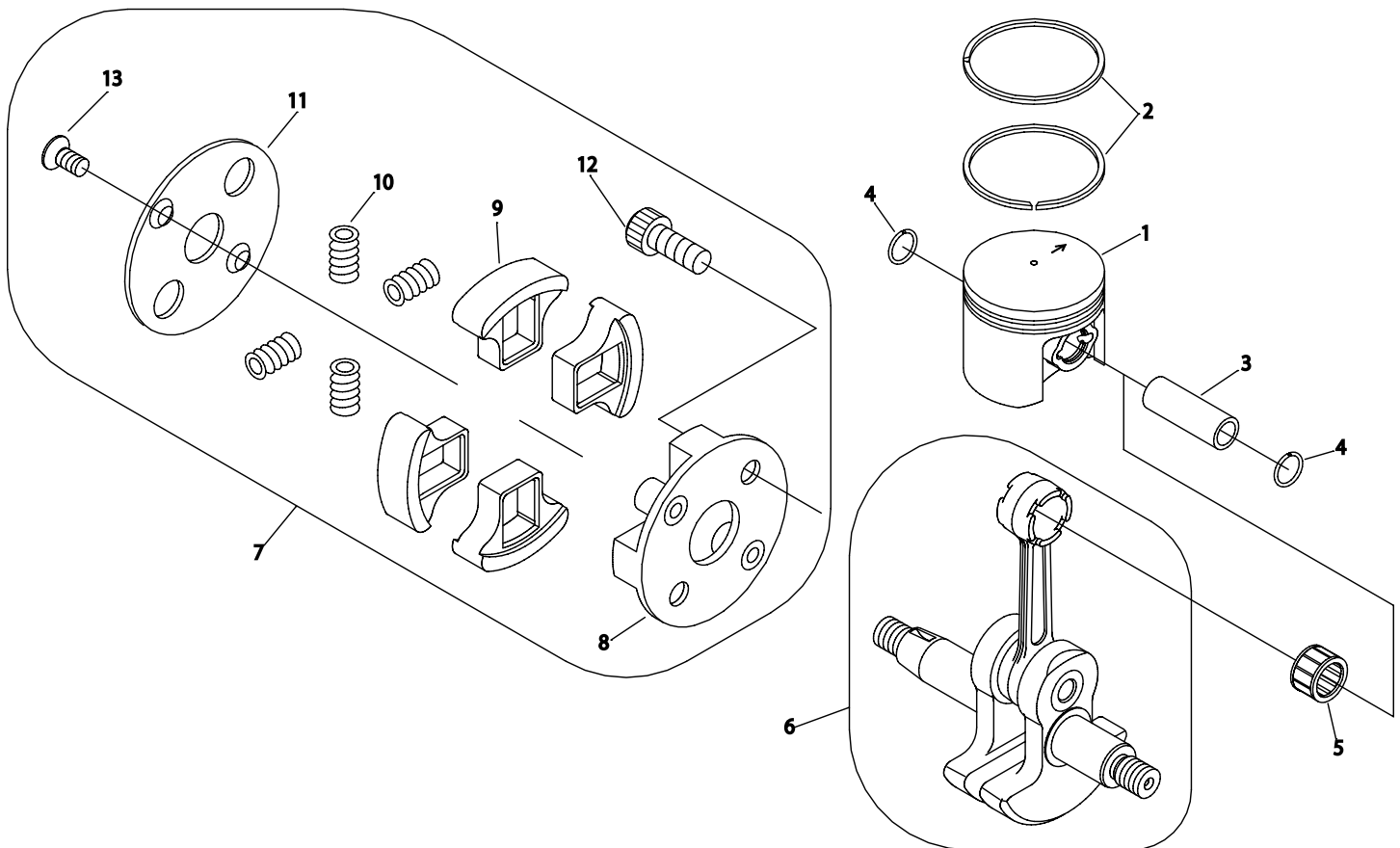
CÁRTER / TAPA DEL MOTOR / CUBIERTA DE VENTILADOR



NO.	NEW P/N	SHINDAIWA P/N	QTY.	DESCRIPCIÓN	DESCRIPTION
21	P021027790	62035-32012	1	KIT DE CUBIERTA DEL MOTOR	ENGINE COVER KIT
22	+ A160001650	62035-32112	1	CUBIERTA, MOTOR	COVER, ENGINE
23	+ A429000120	62035-32310	1	TAPA, BUJÍA	CAP, SPARK PLUG
24	+ V299000390	62035-32320	1	PERILLA	KNOB
25	V203000590	11022-05160	2	PERNO - 5X16	BOLT - 5X16
26	A320000790	62035-32331	1	CUBIERTA, MOTOR, SILENCIADOR	COVER, MUFFLER
27	V203000590	11022-05160	1	PERNO - 5X16	BOLT - 5X16
28	A058000010	62035-33010	1	CONJUNTO DE UNIÓN	JOINT ASY
29	+ A575000440	62035-33110	1	UNIÓN	JOINT
30	+ V420002490	62035-33120	1	COJÍN, DELANTERO	CUSHION, FRONT
31	+ V420002500	62035-33130	1	COJÍN, TRASERO	CUSHION, REAR
32	V204000410	11022-06280	1	PERNO - 6X28	BOLT - 6X28
33	V375000350	20024-31460	1	ESPACIADOR	SHIM

**PISTON / CLUTCH**

PISTÓN / EMBRAGUE



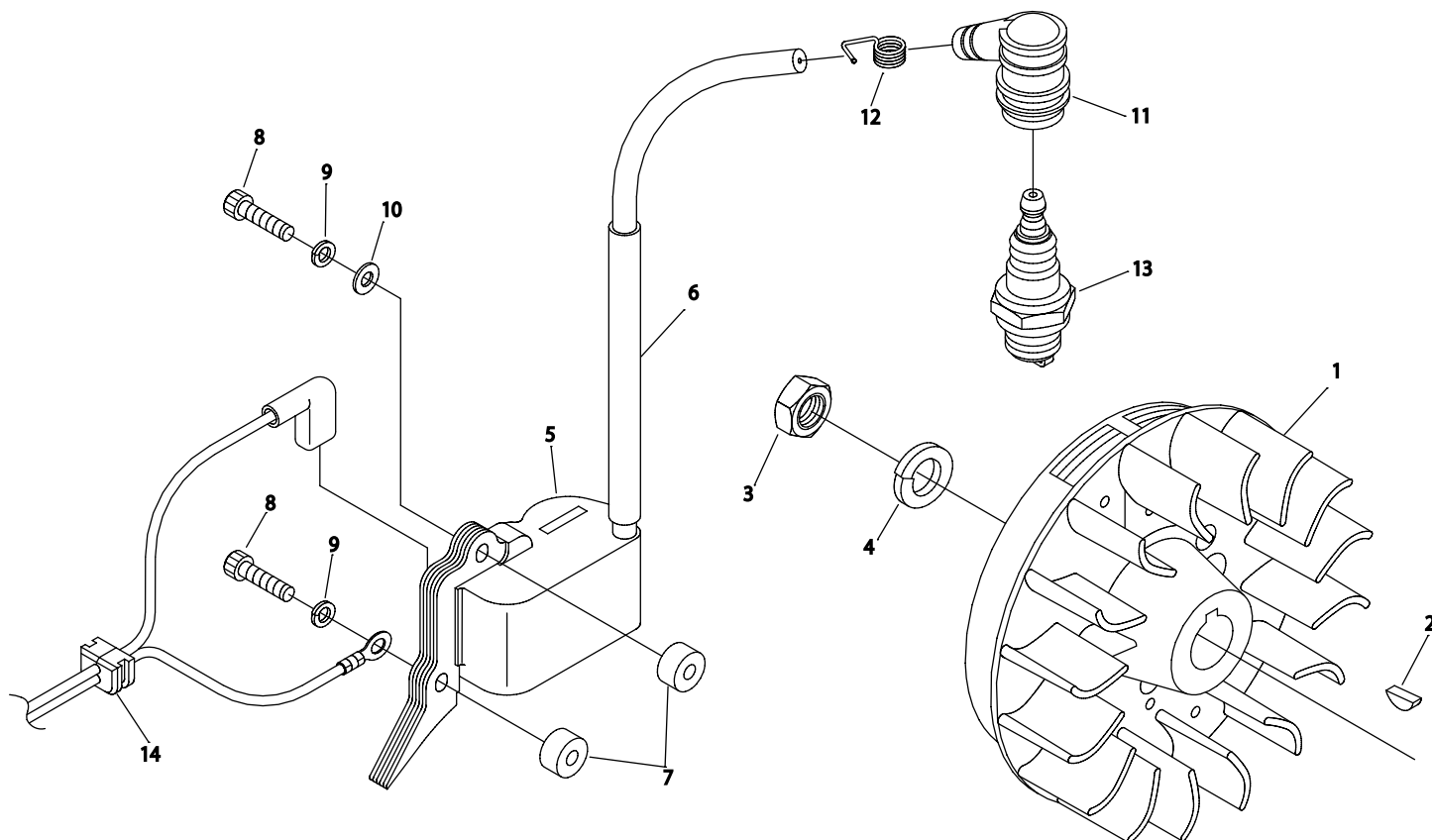
NO.	NEW P/N	SHINDAIWA P/N	QTY.	DESCRIPCIÓN	DESCRIPTION
1	A100000680	62035-41110	1	PISTÓN	PISTON
2	A101000370	62035-41120	2	JUEGO DE ANILLOS DE PISTÓN	PISTON RING SET
3	V609000050	62035-41210	1	PASADOR, PISTÓN	PIN, PISTON
4	V580000100	22152-41231	2	ANILLO, RETÉN	RING, RETAINING
5	V556000030	22150-41280	1	COJINETE, DE AGUJAS C82	BEARING, NEEDLE C82
6	A011000840	62035-42010	1	CONJUNTO DE CIGÜEÑAL	CRANKSHAFT ASY
7	A056000450	70210-51100	1	CONJUNTO DE EMBRAGUE	CLUTCH ASY
8	+ A552000120	20020-51112	1	CUBO, EMBRAGUE	HUB, CLUTCH
9	+ A555000130	20020-51121	4	ZAPATA, EMBRAGUE	SHOE, CLUTCH
10	+ A566000150	20020-51131	4	RESORTE, EMBRAGUE	SPRING, CLUTCH
11	+ A551000120	20020-51140	1	PLACA, EMBRAGUE	PLATE, CLUTCH
12	+ A557000120	20020-51150	2	PERNO, EMBRAGUE	BOLT, CLUTCH
13	+ V203000880	70210-51160	2	TORNILLO	SCREW - FLAT HEAD

\* Denota artículo forma parte de una asamblea  
 \*\* Denota artículo forma parte de un submontaje

\* Denotes item is part of an assembly  
 \*\* Denotes item is part of a sub-assembly

## FLYWHEEL / IGNITION COIL

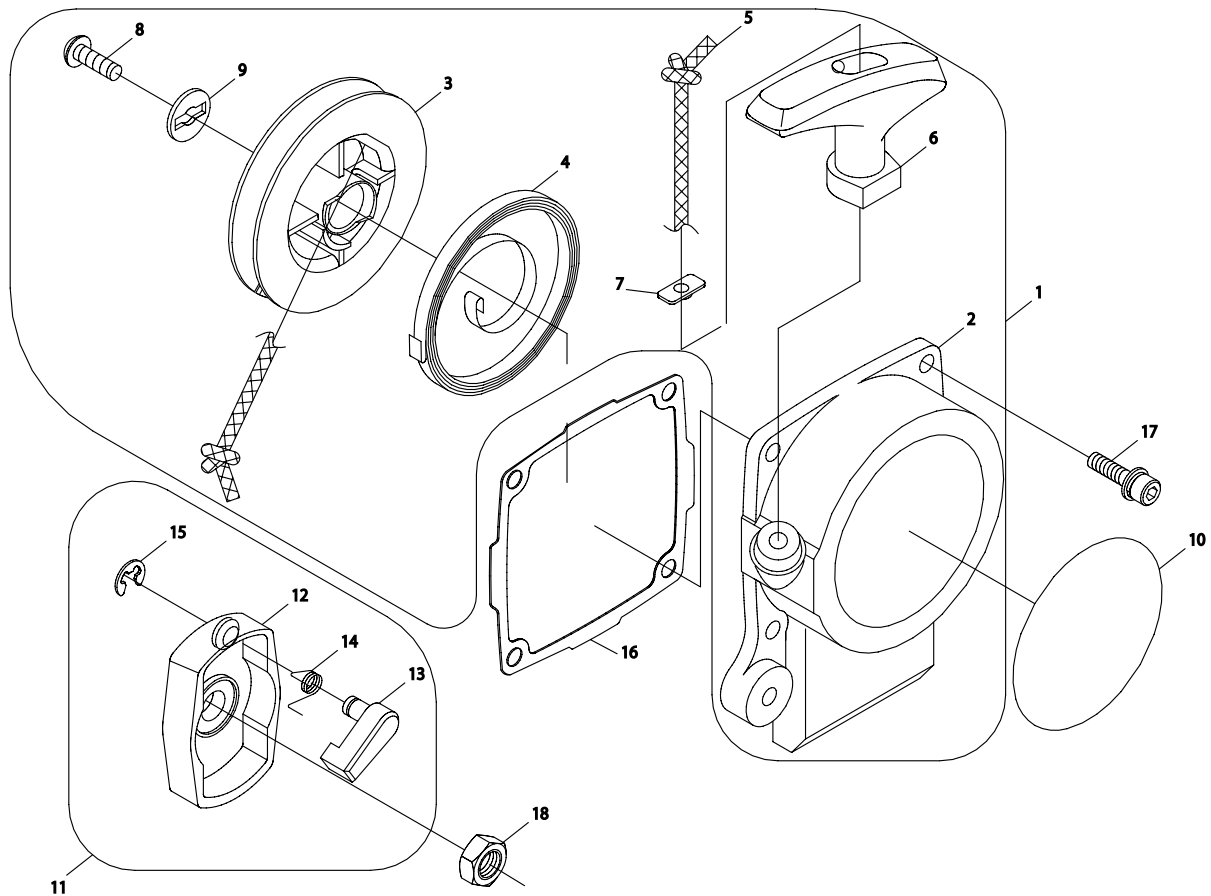
VOLANTE / BOBINA DE ENCENDIDO



NO.	NEW P/N	SHINDAIWA P/N	QTY.	DESCRIPCIÓN	DESCRIPTION
1	A409000650	62035-71110	1	VOLANTE	FLYWHEEL
2	9311503010	02403-03100	1	CHAVETA, WOODRUFF - 3X10	KEY, WOODRUFF - 3X10
3	90050300010	01511-10061	1	TUERCA - 10	NUT - 10
4	90060500010	01600-10251	1	ARANDELA DE PRESIÓN - 10	LOCKWASHER - 10
5	A411000790	62035-71020	1	CONJUNTO DE BOBINA DE ENCENDIDO	IGNITION COIL ASY
6	V475005280	22155-72280	1	TUBO, CUERDA - B	CORD TUBE - B
7	V322000040	70030-71620	2	AISLANTE	INSULATOR
8	9110004024	01020-04240	2	PERNO - 4X24	BOLT - 4X24
9	90060500004	01600-04101	2	ARANDELA DE PRESIÓN - 4	LOCKWASHER - 4
10	V302000010	20010-71650	1	ARANDELA	WASHER
11	A427000060	22160-72220	1	TAPA, BUJÍA	CAP, SPARK PLUG
12	A426000040	22154-72230	1	TERMINAL, CAPUCHÓN DE BUJÍA	TERMINAL, SPARK PLUG CAP
13	15901010130	13000-13406	1	BUJÍA -- BMR-6A	SPARK PLUG -- BMR-6A
14	V136000040	62035-71320	1	ANILLO DE GOMA	GROMMET

## RECOIL STARTER

### ARRANCADOR AUTORRETRÁCTIL



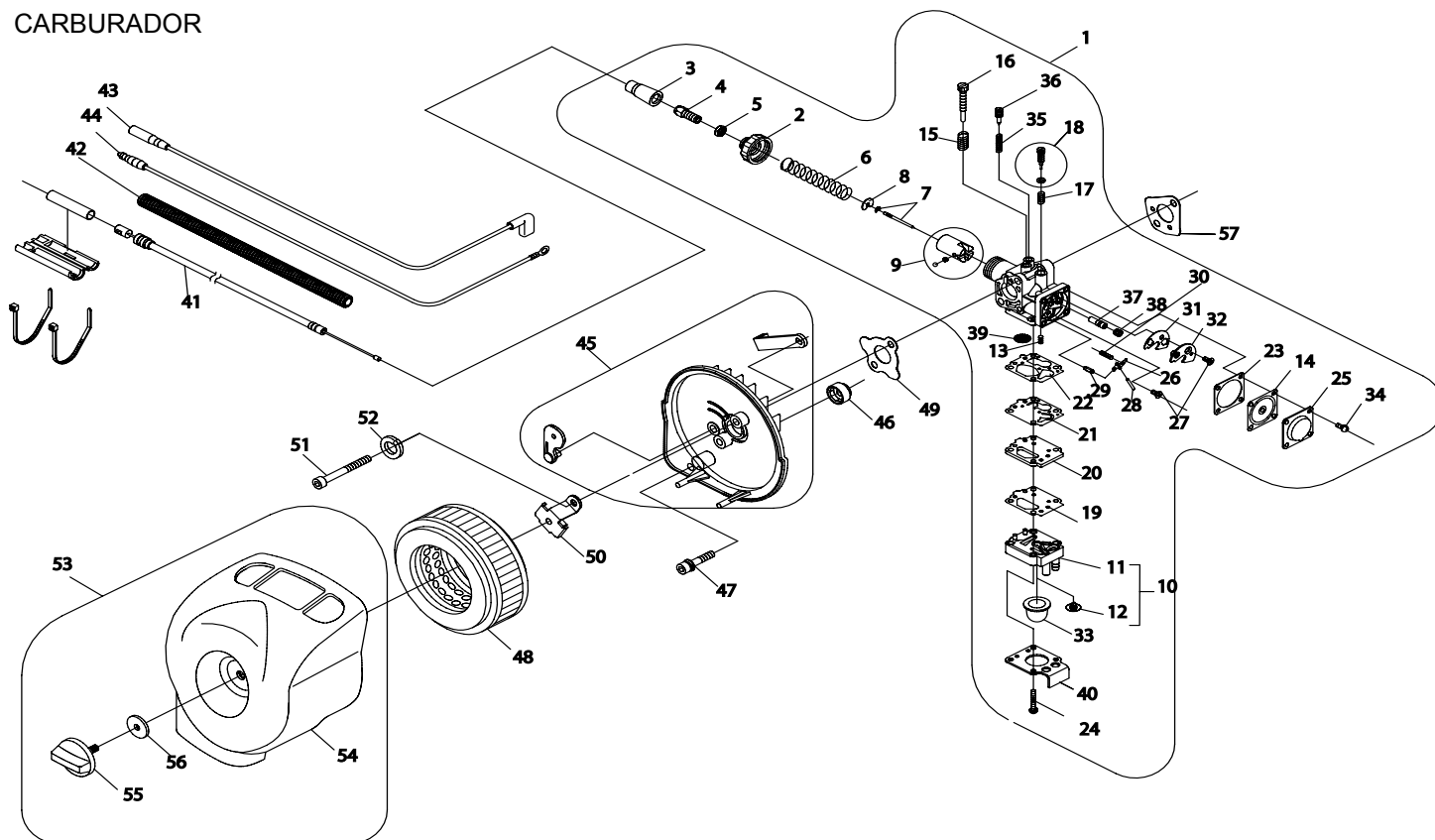
NO.	NEW P/N	SHINDAIWA P/N	QTY.	DESCRIPCIÓN	DESCRIPTION
1	A050000200	62035-75010	1	CONJUNTO DE ARRANCADOR	STARTER ASY
2	+ A500000860	62035-75110	1	CARCASA, ARRANCADOR	CASE, STARTER
3	+ A506000260	62035-75120	1	POLEA	PULLEY
4	+ A504000130	62035-75130	1	RESORTE, RETROCESO AUTOMÁTICO	RECOIL SPRING
5	+ A509000180	62035-75140	1	CUERDA	ROPE
6	+ A511000210	22104-75420	1	AGARRE, ARRANCADOR	GRIP, STARTER
7	+ A522000040	20010-75210	1	RETÉN, CUERDA	RETAINER, ROPE
8	+ V253000560	20035-75170	1	TORNILLO	SCREW
9	+ V303000150	20024-75140	1	ARANDELA	WASHER
10	X504002770	19420-00027	1	ETIQUETA - MODELO	LABEL - MODEL
11	A052000380	62035-75020	1	CONJUNTO DE TRINQUETE DEL ARRANCADOR	STARTER PAWL ASY
12	+ A520000160	62035-75210	1	CARRETE, CUERDA	REEL, ROPE
13	+ A514000120	62035-75220	1	TRINQUETE	RATCHET
14	+ V452000520	20024-75230	1	RESORTE, RETORNO	SPRING, RETURN
15	+ V583000140	20024-75240	1	ANILLO, RETÉN	RING, RETAINING
16	V105000020	62035-75331	1	JUNTA	GASKET
17	V203000630	11022-05250	4	TORNILLO - 5X25 -- CABEZA ALLEN	SCREW - 5X25 -- SOCKET HEAD CAP
18	V266000070	62035-75340	1	TUERCA	NUT

\* Denota artículo forma parte de una asamblea  
 \*\* Denota artículo forma parte de un submontaje

\* Denotes item is part of an assembly  
 \*\* Denotes item is part of a sub-assembly

## CARBURETOR

CARBURADOR



NO.	NEW P/N	SHINDAIWA P/N	QTY.	DESCRIPCIÓN	DESCRIPTION
1	A021002570	62035-81013	1	CARBURADOR	CARBURETOR
2	+ 12411305910	62083-81310	1	TAPA, CARBURADOR	CAP, CARBURETOR
3	+ 12417411120	72920-81130	1	ANILLO DE GOMA	GROMMET
4	+ 12415813411	20020-81110	1	AJUSTADOR, CABLE	ADJUSTER, CABLE
5	+ 12411105810	20000-81260	1	CONTRATUERCA	LOCKNUT
6	+ 12411411120	20020-81140	1	RESORTE	SPRING
7	+ P004002740	62035-81432	1	AGUJA, BOQUILLA	NEEDLE, JET
8	+ 12411511120	20020-81150	1	RESORTE, RECEPTOR	SPRING RECIEVE
9	+ P004002680	62035-81330	1	VÁLVULA DESLIZANTE	SLIDE VALVE
10	+ P004002690	62035-81340	1	CONJUNTO DE CUBIERTA DE BOMBILLA	PUMP COVER ASY
11	++ P004003250	62035-81350	1	CUBIERTA, BOMBA	COVER, PUMP
12	++ 12437455430	68501-81340	1	VÁLVULA	VALVE
13	+ 12436755430	62035-81360	1	RESORTE	SPRING
14	+ P004002720	62035-81410	1	DIAFRAGMA, DOSIFICACIÓN	DIAPHRAGM, METERING
15	+ 12435521330	20011-81360	1	RESORTE, DE AJUSTE	SPRING, ADJUST
16	+ 12435412710	20070-81350	1	TORNILLO, AJUSTE DE RALENTÍ	SCREW, IDLE ADJUST
17	+ 12416011120	72920-81820	1	RESORTE	SPRING
18	+ 12415905530	20000-81310	1	TORNILLO, AJUSTE DE RALENTÍ	SCREW, IDLE ADJUST
19	+ 12436312710	20019-81660	1	JUNTA, BOMBA	GASKET, PUMP
20	+ 12436212710	20019-81610	1	PLACA, BOMBA	PLATE, PUMP
21	+ 12436412710	20019-81620	1	DIAFRAGMA, BOMBA	DIAPHRAGM, PUMP
22	+ 12436112710	20019-81630	1	JUNTA, BOMBA	GASKET, PUMP
23	+ 12435861830	62035-81370	1	JUNTA	GASKET

\* Denota artículo forma parte de una asamblea

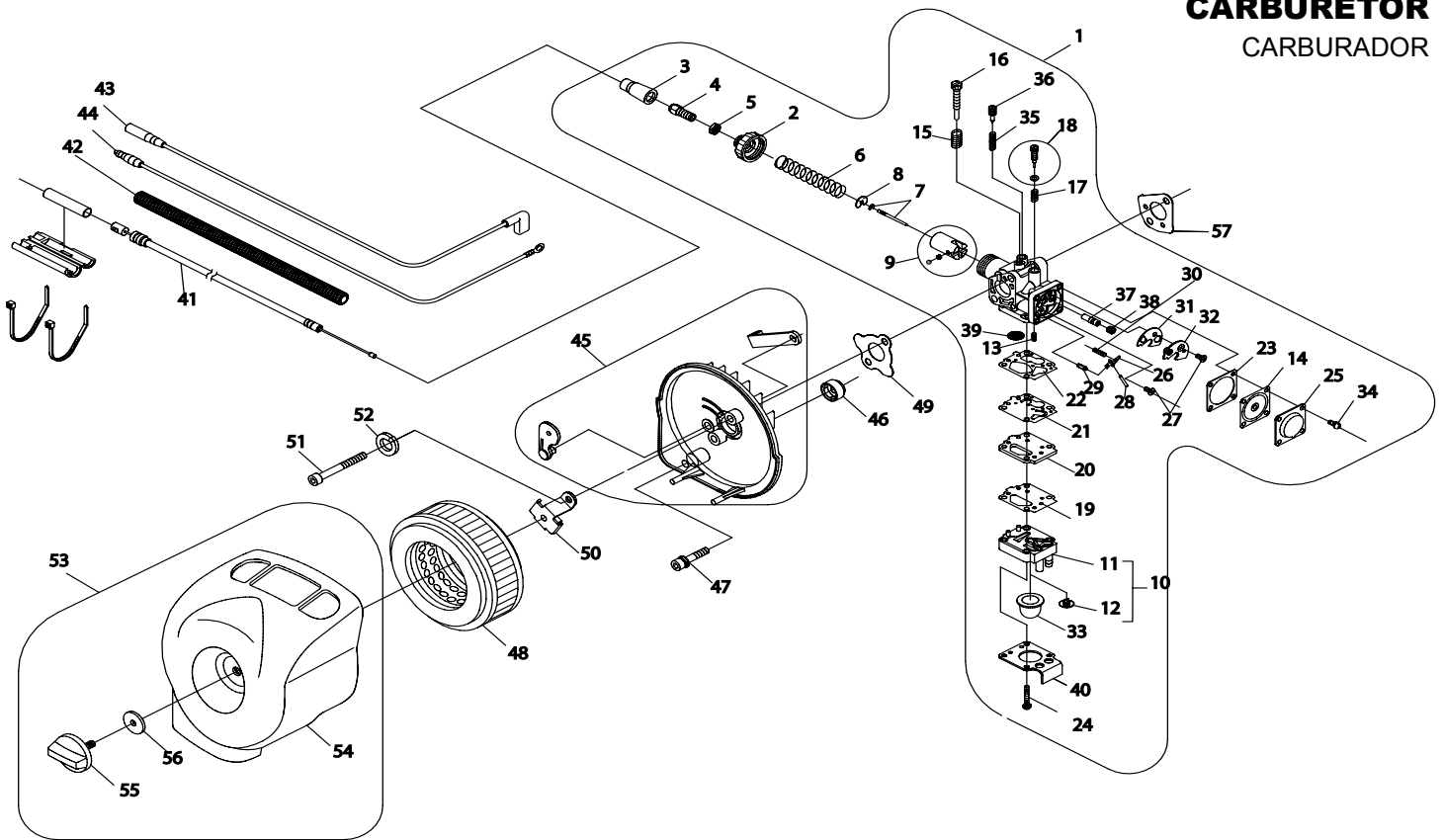
\*\* Denota artículo forma parte de un submontaje

\* Denotes item is part of an assembly

\*\* Denotes item is part of a sub-assembly



**CARBURETOR**  
CARBURADOR



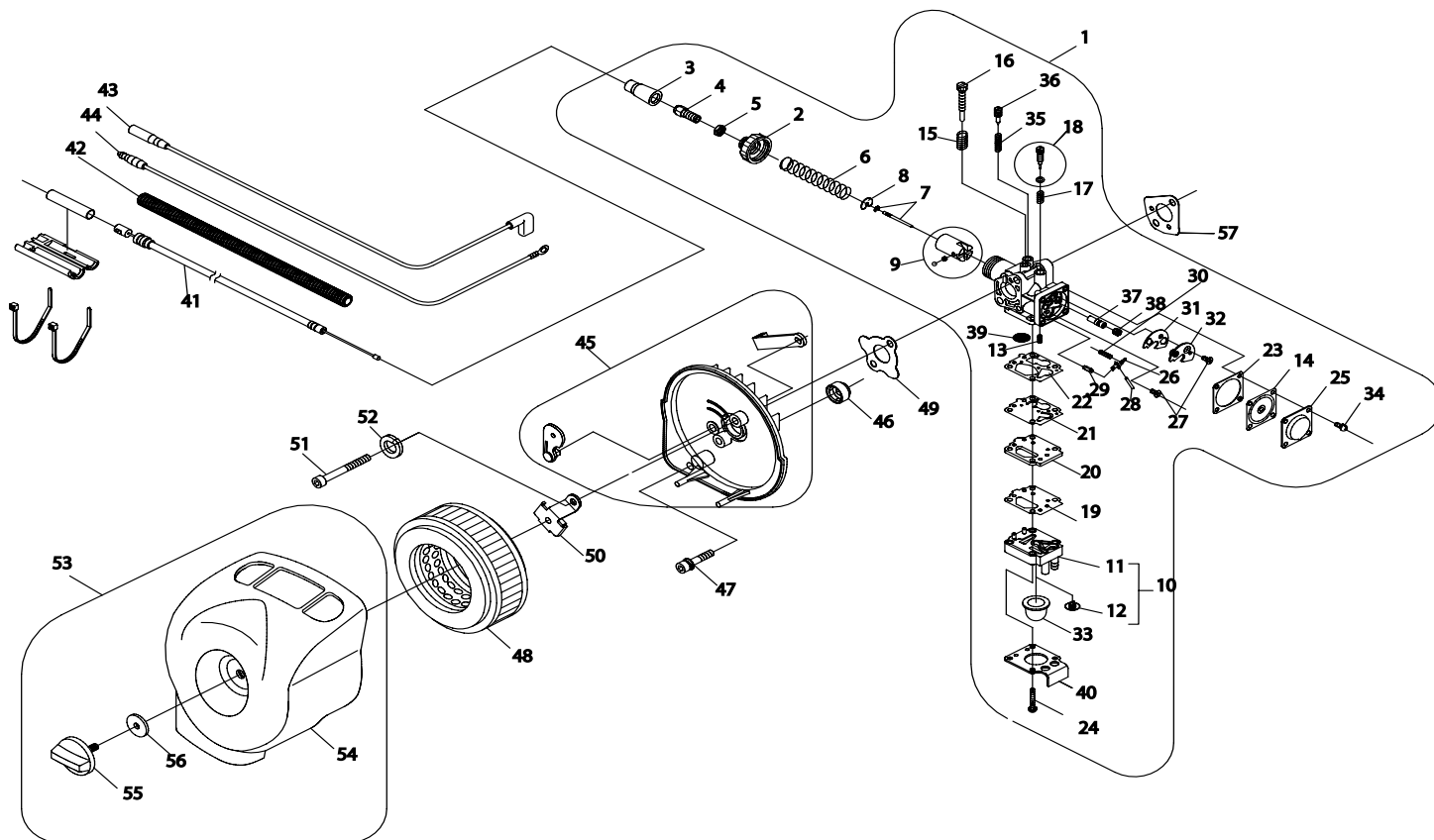
NO.		NEW P/N	SHINDAIWA P/N	QTY.	DESCRIPCIÓN	DESCRIPTION
24	+	P004002700	62035-81380	4	TORNILLO	SCREW
25	+	P004001720	20019-81670	1	CUBIERTA, DIAFRAGMA	COVER, DIAPHRAGM
26	+	P004001340	20011-81451	1	PALANCA	LEVER
27	+	P004001350	20011-81470	2	TORNILLO	SCREW
28	+	12433221330	20011-81460	1	PASADOR, PALANCA DE DOSIFICACIÓN	PIN, METERING LEVER
29	+	P004001660	20019-81440	1	VÁLVULA, DE AGUJA	VALVE, NEEDLE
30	+	12433149930	20040-81430	1	RESORTE	SPRING
31	+	P004003000	70210-81440	1	JUNTA	GASKET
32	+	P004003010	70210-81451	1	PLACA	PLATE
33	+	12438012710	20087-81820	1	BULBO, PURGA	BULB, PURGE
34	+	P004001000	20000-81540	4	TORNILLO	SCREW
35	+	P004000890	20000-81340	1	RESORTE	SPRING
36	+	P004000880	20000-81330	1	TORNILLO, AIRE LENTO	SCREW, SLOW AIR
37	+	P004002730	62035-81420	1	AGUJA, BOQUILLA	NEEDLE, JET
38	+	P004002980	70210-81420	1	SOPORTE, BOQUILLA	HOLDER, JET
39	+	P004001640	68501-81480	1	PANTALLA	SCREEN
40	+	P004002710	62035-81390	1	PLACA, BOMBA	PLATE, PUMP
41		V430002930	62035-83111	1	CABLE B DEL ACELERADOR	THROTTLE CABLE B
42		V475004500	33013-62311	1	TUBO	TUBE
43		V485001700	14352-13100	1	CABLE, IGNICIÓN	LEAD, IGNITION
44		V485001710	14350-13000	1	CABLE DE TIERRA	LEAD, GROUND
45		A023000160	62035-82011	1	CONJUNTO DE CARCASA DEL FILTRO DE AIRE	AIR CLEANER CASE ASY
46		V323000090	62035-82362	1	AISLANTE	INSULATOR

\* Denota artículo forma parte de una asamblea  
\*\* Denota artículo forma parte de un submontaje

\* Denotes item is part of an assembly  
\*\* Denotes item is part of a sub-assembly

**CARBURETOR**

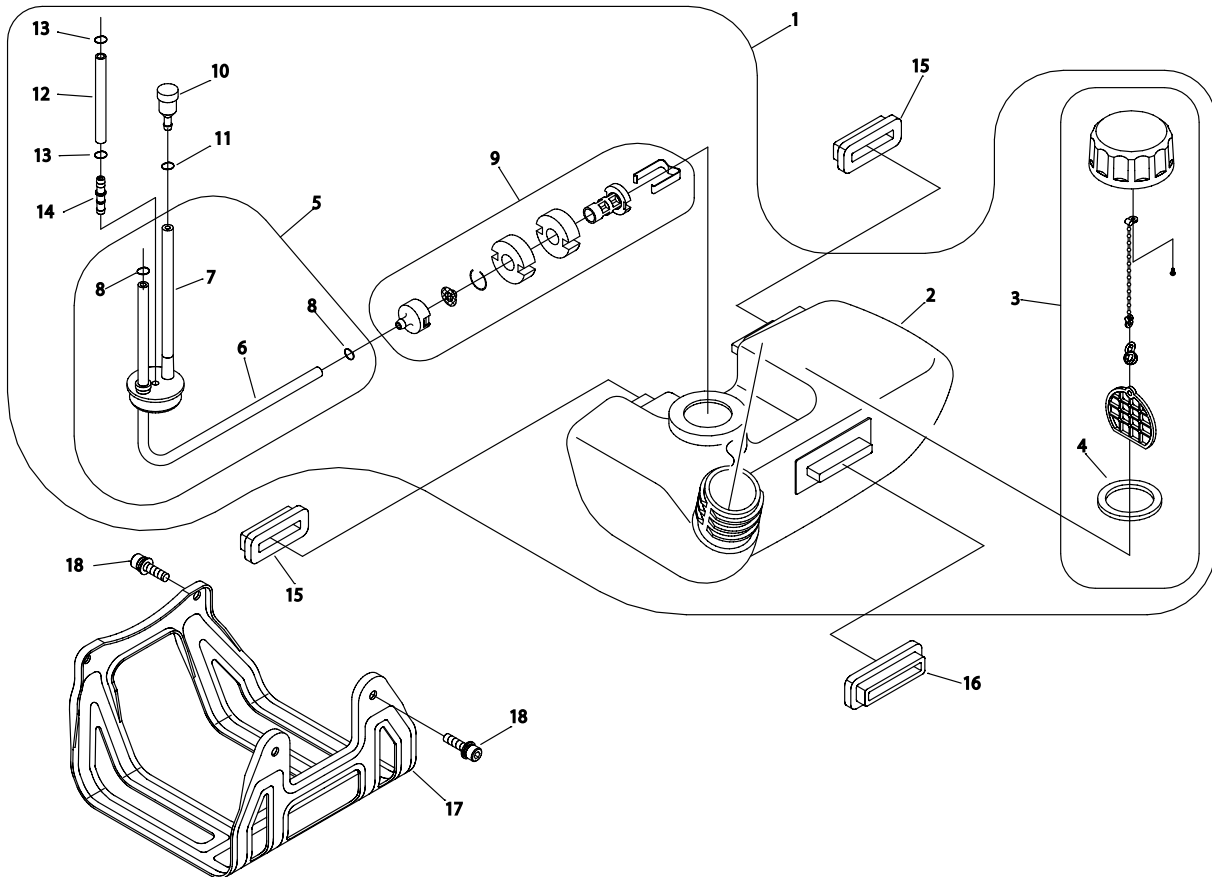
CARBURADOR



NO.	NEW P/N	SHINDAIWA P/N	QTY.	DESCRIPCIÓN	DESCRIPTION
47	V203000530	11022-05400	1	TORNILLO - 5X40	SCREW - 5X40
48	A226000660	62035-82121	1	FILTRO DE AIRE	FILTER, AIR
49	V103001040	62035-82330	1	JUNTA	GASKET
50	A244000180	62035-82340	1	PLACA	PLATE
51	90010505075	01020-05750	2	PERNO - 5X75	BOLT - 5X75
52	90060500005	01600-05131	2	ARANDELA DE PRESIÓN - 5	LOCKWASHER - 5
53	P021027800	62035-82040	1	CONJUNTO DE CUBIERTA DEL FILTRO DE AIRE	AIR CLEANER COVER ASY
54	+ A232000840	62035-82131	1	CUBIERTA, FILTRO DE AIRE	COVER, AIR CLEANER
55	+ V299000410	20870-33120	1	PERILLA	KNOB
56	+ V303000200	62035-82350	1	ARANDELA	WASHER
57	V103001030	62035-81310	1	JUNTA	GASKET

## FUEL TANK

### TANQUE DE COMBUSTIBLE



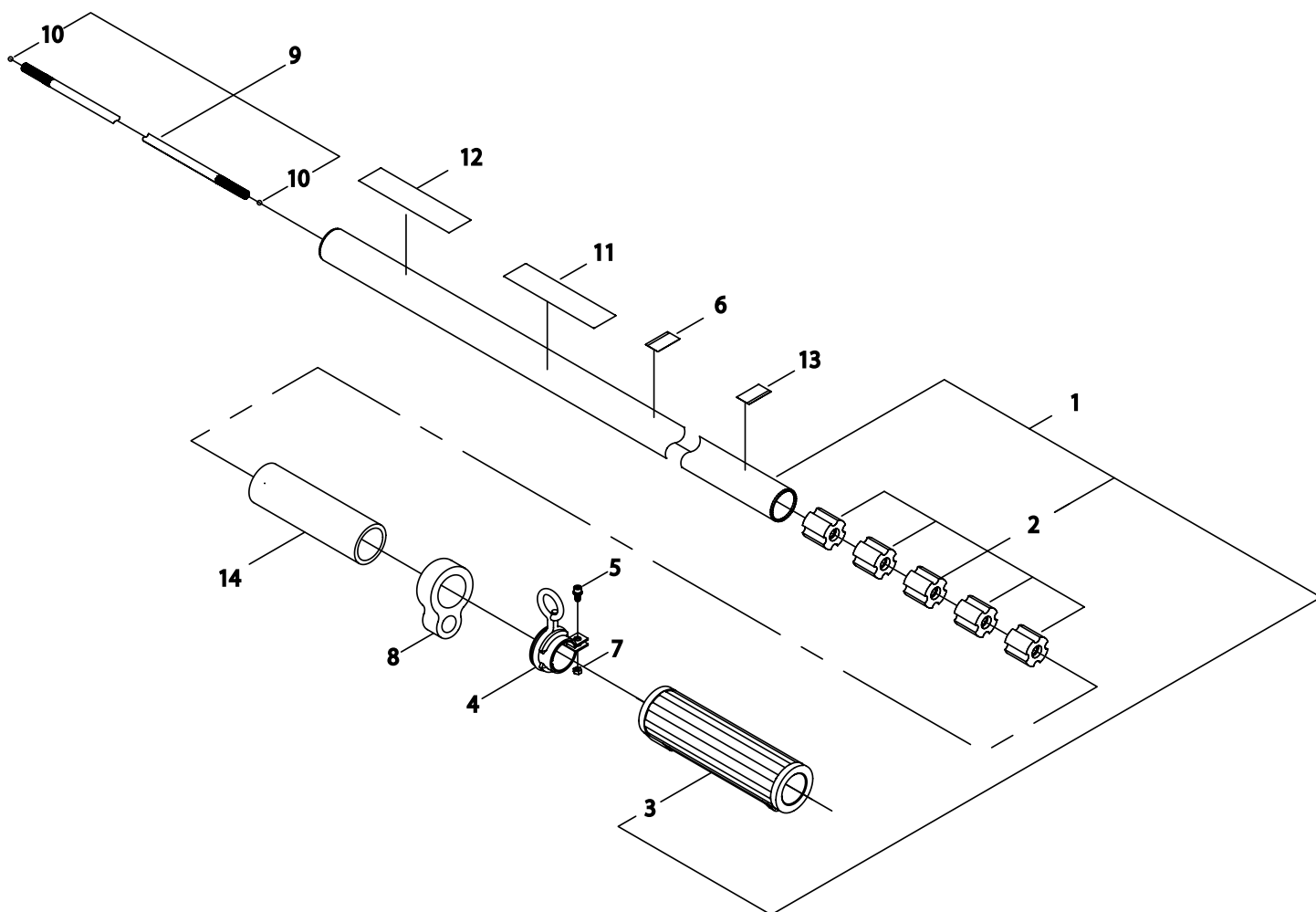
NO.		NEW P/N	SHINDAIWA P/N	QTY.	DESCRIPCIÓN	DESCRIPTION
1		A038000330	62035-85013	1	CONJUNTO DE TANQUE DE COMBUSTIBLE	FUEL TANK ASY
2	+	A350001370	62035-85111	1	TANQUE, COMBUSTIBLE	TANK, FUEL
3	+	A033000010	70168-85201	1	CONJUNTO DE TAPA	CAP ASY
4	++	V107000010	20000-85221	1	JUNTA, TAPA	GASKET, CAP
5	+	P021034560	62035-85031	1	CONJUNTO DE TUBO DE COMBUSTIBLE	FUEL PIPE ASY
6	++	V471002480	62035-85310	1	TUBO, COMBUSTIBLE	PIPE, FUEL
7	++	V137000090	62035-85321	1	TUBO, RESPIRADERO	PIPE VENT
8	++	V490000500	20020-85540	2	ANILLO, RETÉN - 6	RING, RETAINING - 6
9	+	A369000100	22169-35400	1	CONJUNTO DE FILTRO DE COMBUSTIBLE	FUEL FILTER ASY
10	+	A356000050	22197-33960	1	ELEMENTO, RESPIRADERO	ELEMENT, BREATHER
11	+	V490000500	20020-85540	1	ANILLO, RETÉN - 6	RING, RETAINING - 6
12	+	V471002490	20140-83311	1	TUBO, RETORNO	PIPE, RETURN
13	+	V490000500	20020-85540	2	ANILLO, RETÉN - 6	RING, RETAINING - 6
14	+	V186000210	72933-85620	1	CONECTOR	CONNECTOR
15		V420002510	62035-85341	2	COJIN, TANQUE	CUSHION, FUEL TANK
16		V420002520	62035-85351	1	COJIN, TANQUE	CUSHION, FUEL TANK
17		A175000210	62035-85360	1	PROTECTOR	PROTECTOR
18		V203000590	11022-05160	4	PERNO - 5X16	BOLT - 5X16

\* Denota artículo forma parte de una asamblea  
 \*\* Denota artículo forma parte de un submontaje

\* Denotes item is part of an assembly  
 \*\* Denotes item is part of a sub-assembly

**OUTER TUBE**

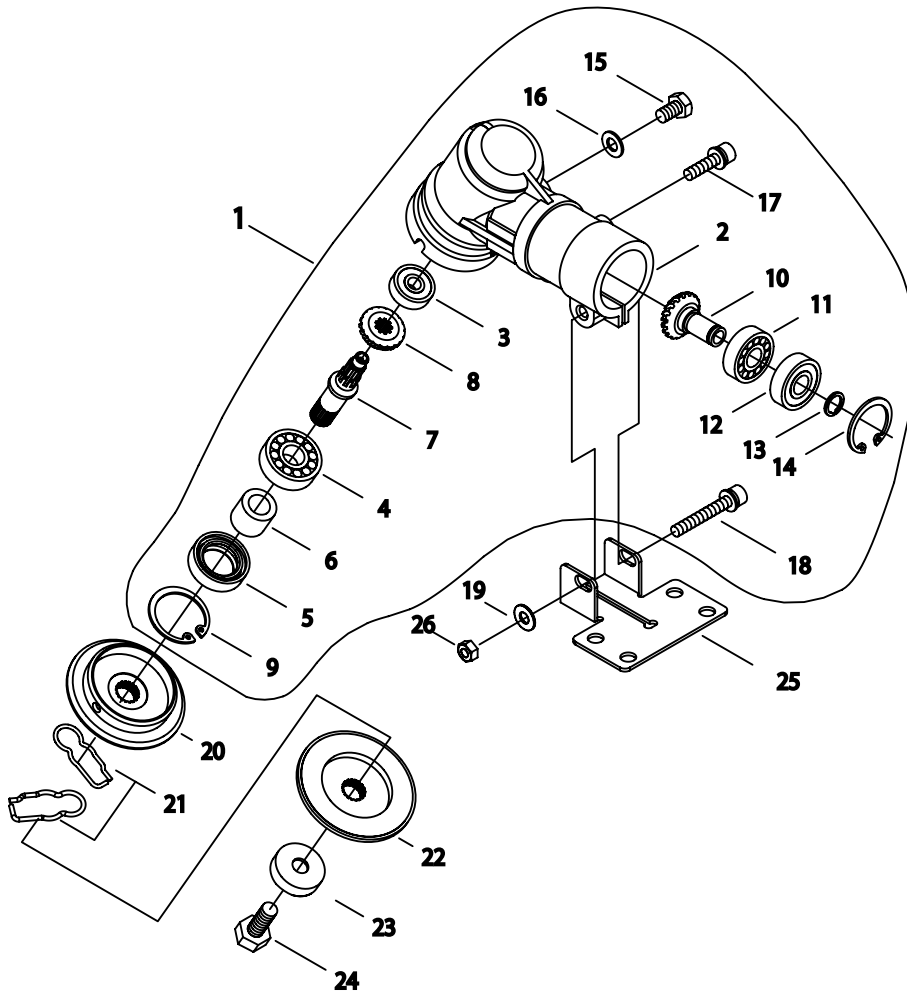
TUBO EXTERIOR



NO.		NEW P/N	SHINDAIWA P/N	QTY.	DESCRIPCIÓN	DESCRIPTION
1		P021028610	63019-62010	1	CONJUNTO DE TUBO PRINCIPAL	MAIN PIPE ASY
2	+	C501000090	63019-62120	5	BUJE	BUSHING
3	+	C412000450	63019-62313	1	AGARRE	GRIP
4		C063000030	22017-12210	1	COLGADOR	HANGER
5		V203000700	11022-05120	1	TORNILLO - 5X12	SCREW - 5X12
6		X505002850	19401-00269	1	ETIQUETA - MANGO	LABEL - HANDLE
7		90050000005	01500-05041	1	TUERCA - 5	NUT - 5
8		C487000280	72447-12190	1	BANDA	BAND
9		C504000740	72550-12400	1	CONJUNTO DE EJE DE MANDO	DRIVESHAFT ASY
10	+	V585000040	22021-12420	2	DETENEDOR	STOPPER
11		X505005890	19422-00029	1	ETIQUETA - PRECAUCIÓN	LABEL - CAUTION
12		X504002780	19420-00084	1	ETIQUETA - TRADE	LABEL - TRADE
13		X505002860	72005-12140	1	ETIQUETA - ALINEACIÓN	LABEL - ALIGNMENT
14		V364000050	63019-62320	1	PROTECTOR	PROTECTOR

## GEAR CASE

CAJA DE ENGRANAJES



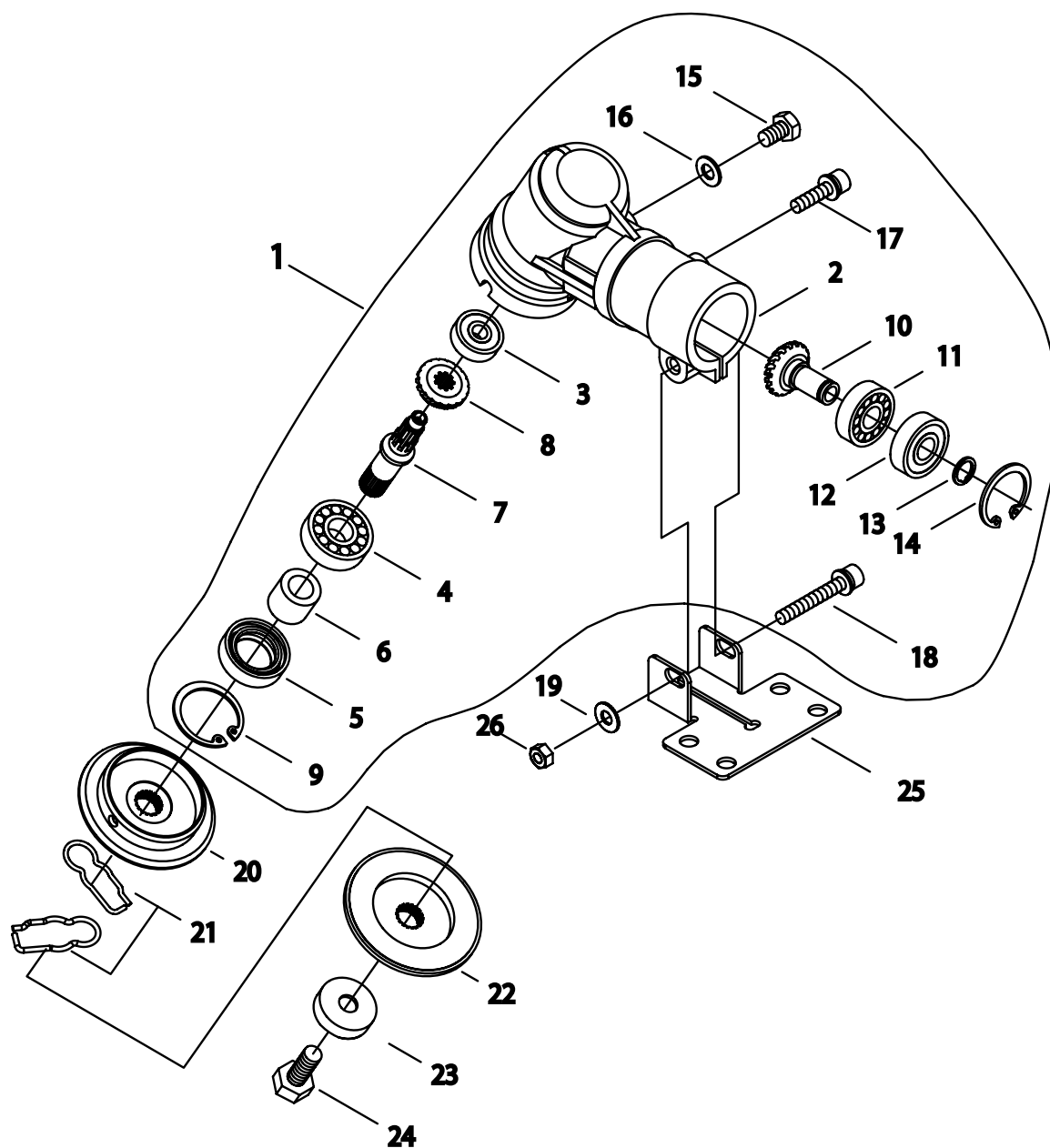
NO.	NEW P/N	SHINDAIWA P/N	QTY.	DESCRIPCIÓN	DESCRIPTION
1	C051000610	63020-63020	1	CONJUNTO DE CAJA DE ENGRANAJES	GEAR CASE ASY
2	+ C531000600	63020-63111	1	CARCASA, ENGRANAJES	CASE, GEAR
3	+ 90080206000	02006-06000	1	COJINETE DE BOLAS - 6000DDU	BEARING, BALL - 6000
4	+ 90081006202	02000-06202	1	COJINETE DE BOLAS - 6202	BEARING, BALL
5	+ V513000000	72447-13121	1	SELLO, ACEITE	SEAL, OIL
6	+ V358000130	22015-13230	1	ESPACIADOR	COLLAR
7	+ C534000600	63019-63130	1	EJE, ENGRANAJE	SHAFT, GEAR
8	+ V651000540	22015-13220	1	ENGRANAJE, CÓNICO	GEAR, BEVEL
9	+ 9242435000	02432-35150	1	ANILLO, RETÉN - 35	RING, RETAINING - 35
10	+ V651000550	22021-13390	1	ENGRANAJE, EJE	GEAR, SHAFT
11	+ 90080006001	02000-06001	1	COJINETE DE BOLAS 6001	BEARING, BALL - 6001
12	+ 9402406001	02002-06001	1	COJINETE DE BOLAS - 6001ZZ	BEARING, BALL - 6001ZZ
13	+ V583000170	20000-31140	1	ANILLO, RETÉN	RING, RETAINING
14	+ 9242428000	02432-28120	1	ANILLO, RETÉN - 28	RING, RETAINING - 28
15	+ V206000250	22015-13410	1	PERNO - 6X10	BOLT - 6X10
16	+ V307000230	22015-13420	1	ARANDELA	WASHER
17	+ V204000740	11022-06140	1	PERNO - 6X14	BOLT - 6X14
18	+ V204000450	11022-06400	1	TORNILLO - 6X40	SCREW - 6X40

\* Denota artículo forma parte de una asamblea  
 \*\* Denota artículo forma parte de un submontaje

\* Denotes item is part of an assembly  
 \*\* Denotes item is part of a sub-assembly

## GEAR CASE

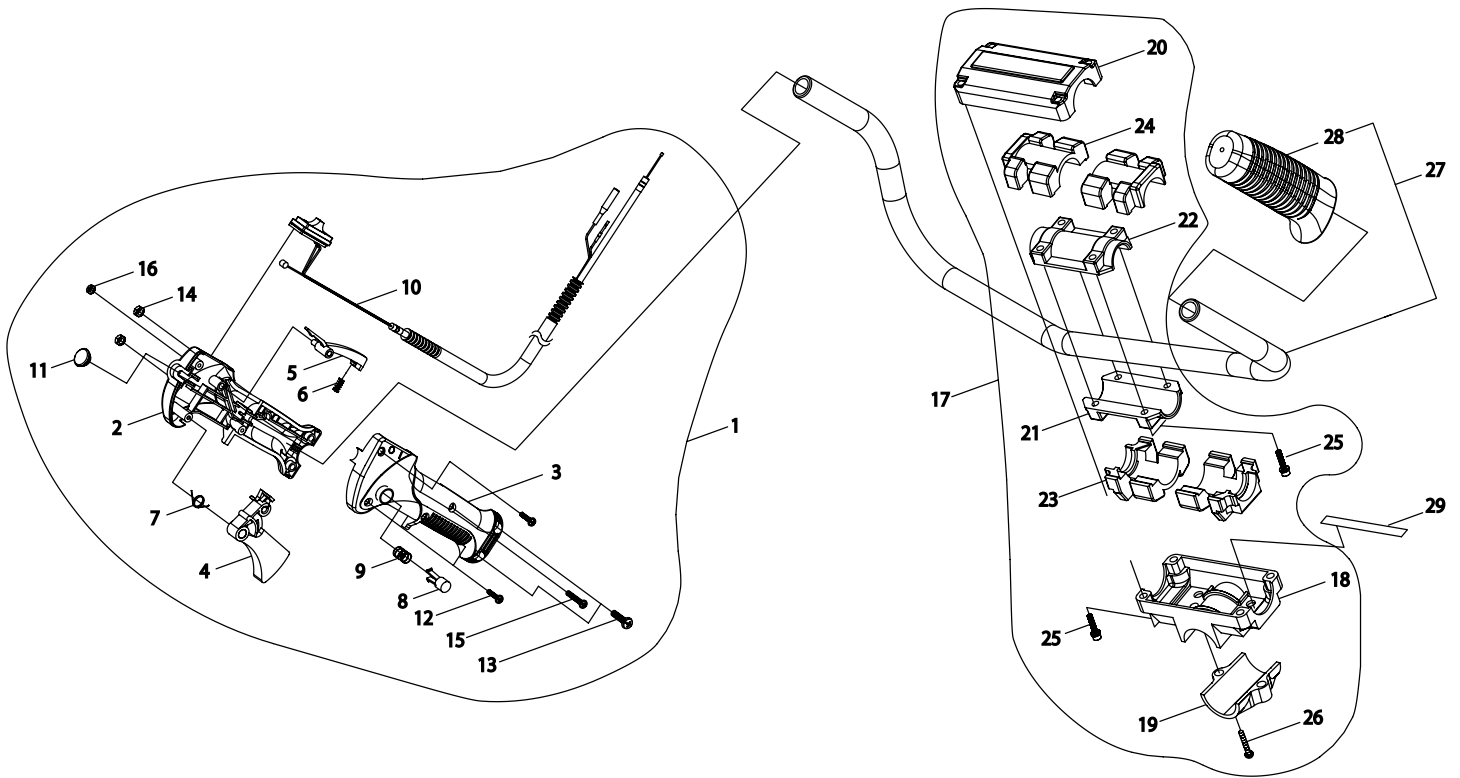
CAJA DE ENGRANAJES



NO.	NEW P/N	SHINDAIWA P/N	QTY.	DESCRIPCIÓN	DESCRIPTION
19	90063000006	01613-06100	1	ARANDELA - 6	WASHER - 6
20	C535000770	72447-13240	1	SOPORTE - A	HOLDER - A
21	V641000140	22015-13290	2	PASADOR, DESLIZADOR	SLIDE PIN
22	C535000800	63020-63171	1	PLACA, ADAPTADOR - INFERIOR	PLATE, ADAPTER - LOWER
23	C535000790	22015-13270	1	PROTECTOR	GUARD
24	V206000230	63019-63310	1	PERNO - 10 -- ROSCA IZQUIERDA	BOLT - 10 -- LEFT HAND
25	C551000110	72017-16130	1	ABRAZADERA - INFERIOR	CLAMP - LOWER
26	90050000006	01500-06051	1	TUERCA - 6	NUT - 6

## THROTTLE CONTROL / HANDLEBAR

CONTROL DEL ACELERADOR / MANUBRIO



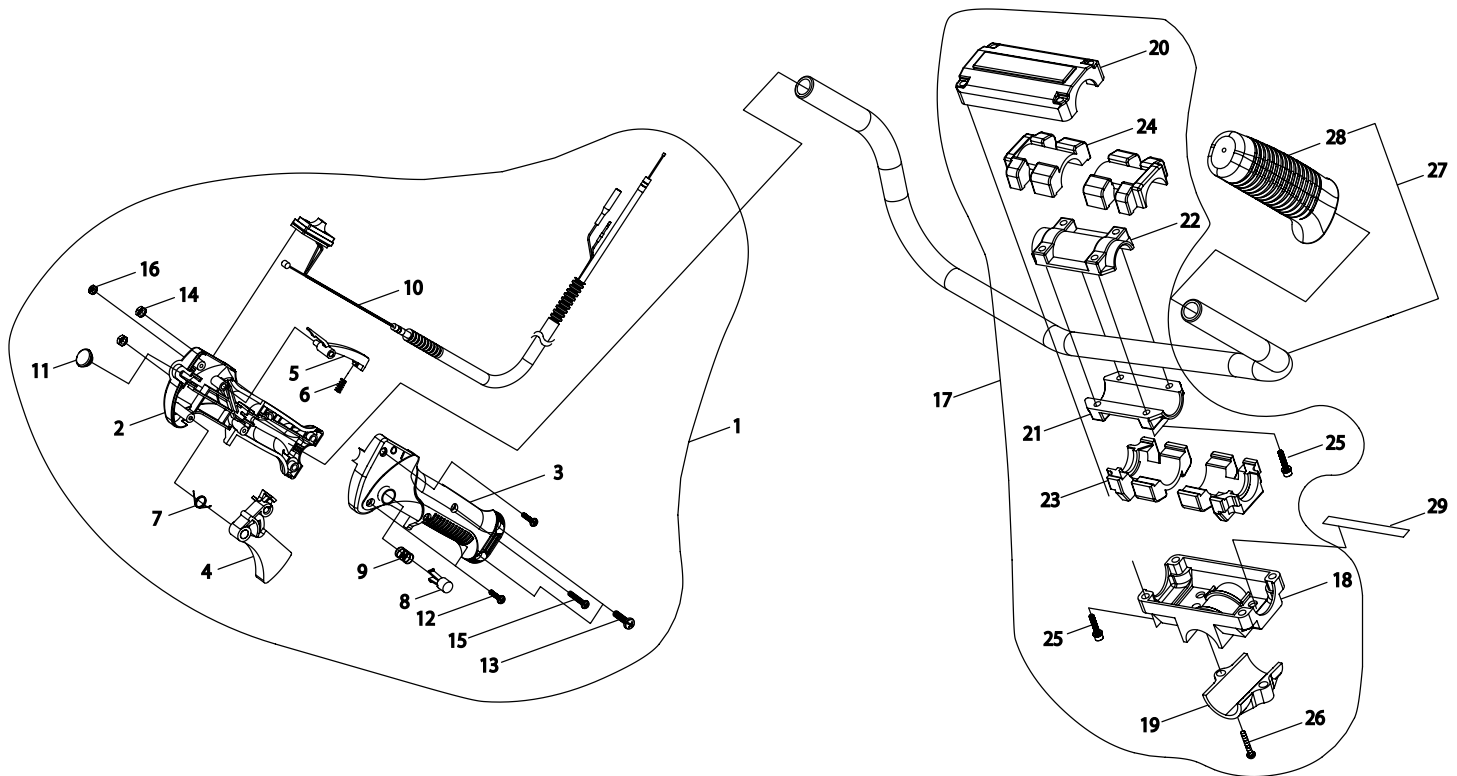
NO.	NEW P/N	SHINDAIWA P/N	QTY.	DESCRIPCIÓN	DESCRIPTION
1	C044000880	64007-64253	1	CONJUNTO DE CONTROL DEL ACELERADOR	CONTROL ASY - THROTTLE
2	+ C412000430	72550-14512	1	AGARRE DEL CUERPO - DERECHO	GRIP, RIGHT BODY
3	+ C412000440	72550-14522	1	AGARRE DEL CUERPO - IZQUIERDO	GRIP, LEFT BODY
4	+ C450000580	70871-65130	1	GATILLO, ACELERADOR	TRIGGER, THROTTLE
5	+ C460000240	70871-65140	1	PALANCA DE BLOQUEO, ACELERADOR	LEVER, THROTTLE LOCKOUT
6	+ V450001020	70871-65150	1	RESORTE DE COMPRESIÓN	SPRING, COMPRESSION
7	+ V452000690	70871-65160	1	RESORTE DE TORSIÓN	TORSION SPRING
8	+ C461000080	70871-65170	1	BOTÓN DE BLOQUEO, ACELERADOR	BUTTON, THROTTLE LOCK
9	+ V450001010	70871-65180	1	RESORTE DE COMPRESIÓN	SPRING, COMPRESSION
10	+ V043000540	64007-64310	1	CONJUNTO DE CABLE DEL ACELERADOR	CABLE ASY - THROTTLE
11	+ V162000410	22150-33630	1	TAPÓN	PLUG
12	+ V252000360	70871-65311	3	TORNILLO - 4X16 -- AUTOROSCANTE	SCREW - 4X16 -- TAPPING
13	+ V253000580	70871-65320	2	TORNILLO - 5X20	SCREW - 5X20
14	+ 9201705000	01501-05030	2	TUERCA - 5	NUT - 5
15	+ V252000090	70871-65330	1	TORNILLO - 4X23	SCREW - 4X23
16	+ V262000100	70871-65340	1	TUERCA - 4	NUT - 4

\* Denota artículo forma parte de una asamblea  
 \*\* Denota artículo forma parte de un submontaje

\* Denotes item is part of an assembly  
 \*\* Denotes item is part of a sub-assembly

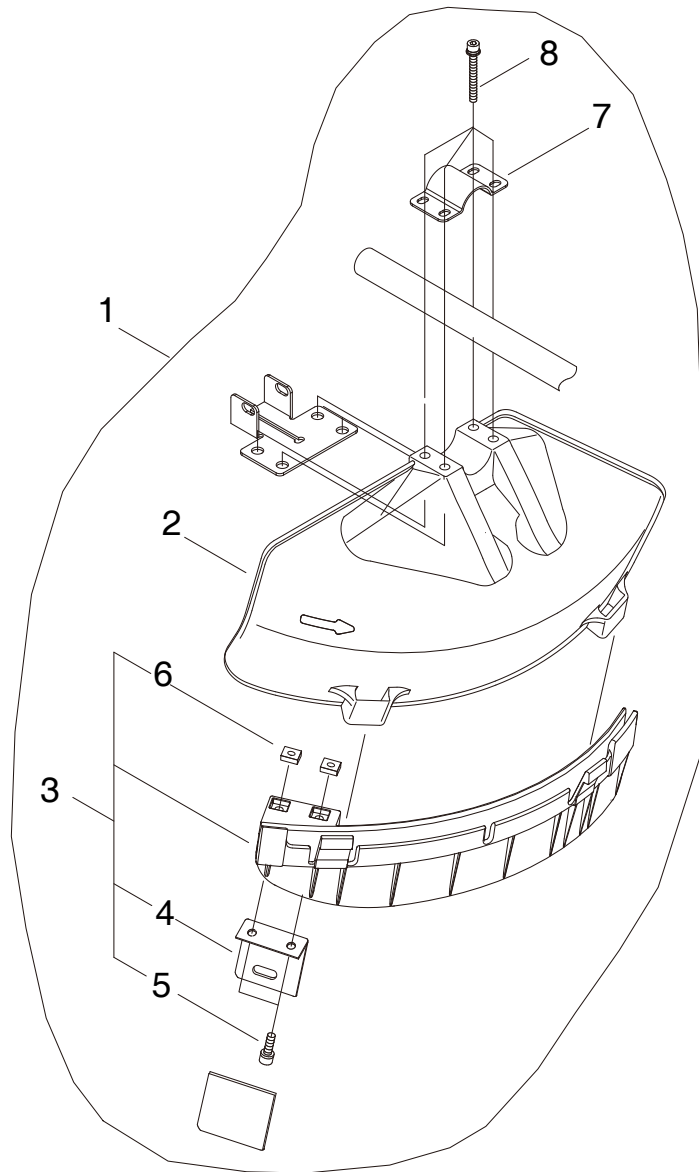
## THROTTLE CONTROL / HANDLEBAR

CONTROL DEL ACELERADOR / MANUBRIO



NO.	NEW P/N	SHINDAIWA P/N	QTY.	DESCRIPCIÓN	DESCRIPTION
17	P021033250	72555-14100	1	KIT DE SOPORTE DE MANGO	HANDLE BRACKET KIT
18	+ C423000710	72555-14110	1	SOPORTE, MANGO - INFERIOR	BRACKET, HANDLE - LOWER
19	+ C423000730	72555-14120	1	SOPORTE, DE BASE	BRACKET, MOUNTING
20	+ C423000750	72555-14130	1	SOPORTE, MANGO - SUPERIOR	BRACKET, HANDLE - UPPER
21	+ C423000760	22015-14140	1	ABRAZADERA - INFERIOR	CLAMP - LOWER
22	+ C423000770	22015-14150	1	ABRAZADERA - SUPERIOR	CLAMP - UPPER
23	+ V420002460	22015-14160	2	COJÍN - INFERIOR	CUSHION - LOWER
24	+ V420002470	22015-14170	2	COJÍN - SUPERIOR	CUSHION - UPPER
25	+ V203000630	11022-05250	8	TORNILLO - 5X25 -- CABEZA ALLEN	SCREW - 5X25 -- SOCKET HEAD CAP
26	+ 9114206025	11210-06250	2	TORNILLO - 6X25	SCREW - 6X25
27	P021035440	72550-14200	1	CONJUNTO DE MANGO	HANDLE ASY
28	+ C403000420	72451-14320	1	AGARRE	GRIP
29	A430000000	72514-14190	1	CABLE - DE TIERRA	LEAD - GROUND



**DEBRIS SHIELD**  
 PROTECTOR


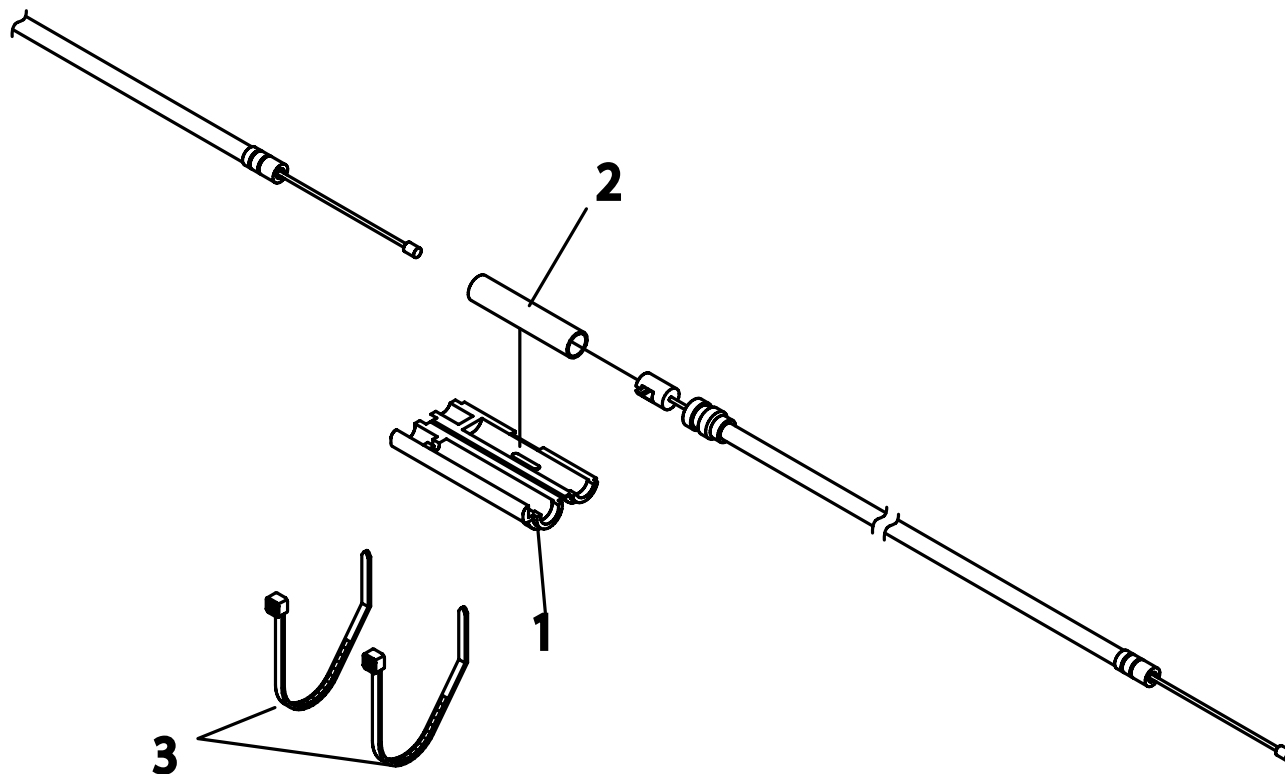
NO.	NEW P/N	SHINDAIWA P/N	QTY.	DESCRIPCIÓN	DESCRIPTION
1	P021028930	64008-66311	1	KIT DE PROTECTOR CONTRA RESIDUOS	DEBRIS SHIELD KIT
2	C550000430	62903-66111	1	PROTECTOR, CONTRA RESIDUOS	SHIELD, DEBRIS
3	P021028450	62903-66332	1	KIT DE PROTECTOR	SHIELD GUARD KIT
4	C554000040	72480-16121	1	CUCHILLO, CORDÓN	KNIFE, TRIMMER LINE
5	V203000720	11020-05160	2	TORNILLO - 5X16	SCREW - 5X16
6	V263000130	22420-16120	2	TUERCA - 5	NUT - 5
7	C551000060	72480-16210	1	ABRAZADERA - SUPERIOR	CLAMP - UPPER
8	V203000610	11022-05450	4	PERNO - 5X45	BOLT - 5X45

\* Denota artículo forma parte de una asamblea  
 \*\* Denota artículo forma parte de un submontaje

\* Denotes item is part of an assembly  
 \*\* Denotes item is part of a sub-assembly

**CONNECTOR TUBE**

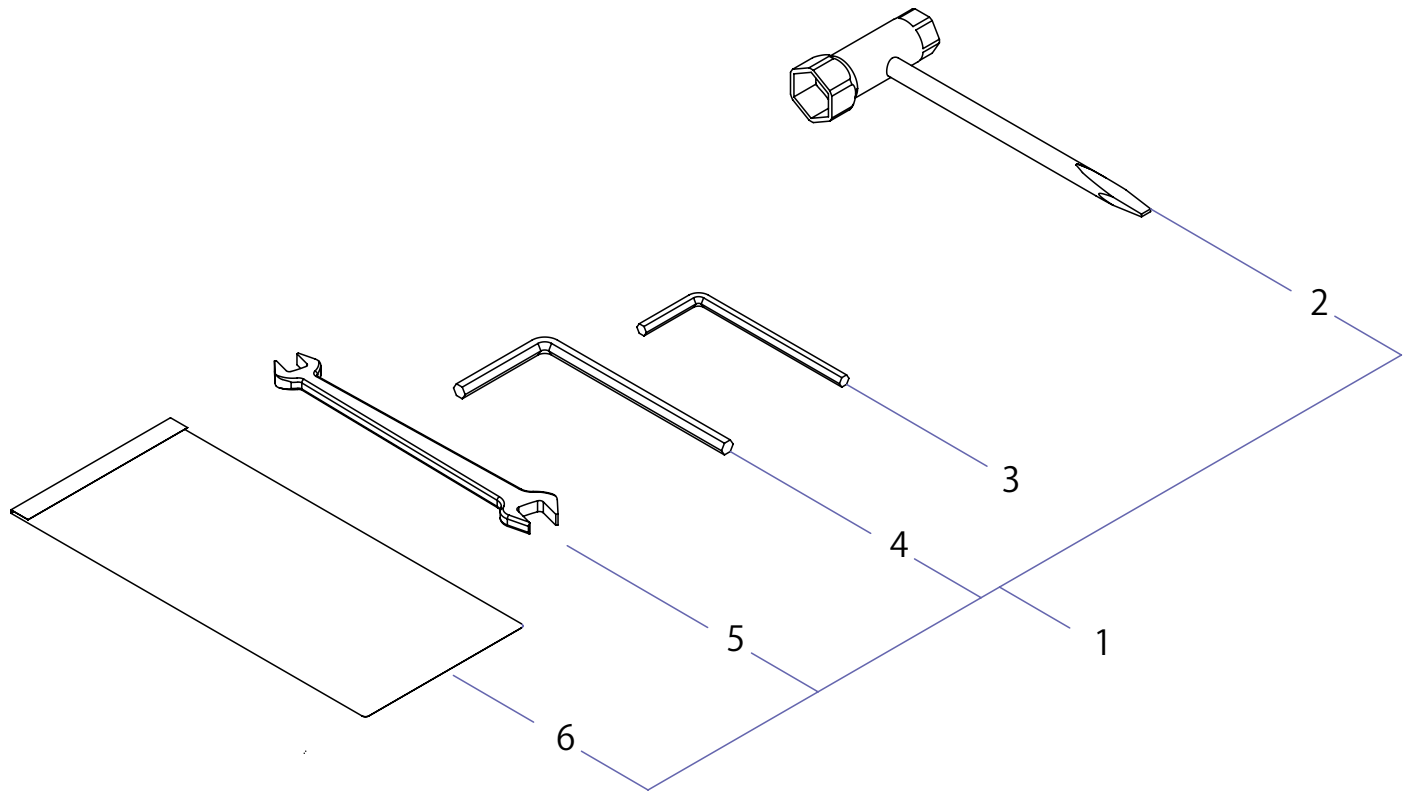
TUBO CONECTOR



NO.	NEW P/N	SHINDAIWA P/N	QTY.	DESCRIPCIÓN	DESCRIPTION
1	C482000070	72550-82120	1	TUBO CONECTOR	CONNECTOR TUBE
2	V475004810	20037-82130	1	MANGUITO	SLEEVE
3	V495001530	15210-12303	2	AMARRE, CABLE	TIE, CABLE

## TOOL SET

JUEGO DE HERRAMIENTAS



NO.		NEW P/N	SHINDAIWA P/N	QTY.	DESCRIPCIÓN	DESCRIPTION
1		P021033200	72547-91100	1	KIT DE HERRAMIENTAS DE SERVICIO	SERVICE TOOL KIT
2	+	X602000140	72518-91180	1	LLAVE DE TUERCAS - 17X19mm	T-WRENCH - 17X19mm
3	+	X605000100	09026-04001	1	CHAVETA HEXAGONAL - 4mm	HEX KEY - 4mm
4	+	X605000070	09026-05001	1	CHAVETA HEXAGONAL - 6mm	HEX KEY - 6mm
5	+	X600000020	22000-91120	1	LLAVE DE TUERCAS - 8X10	SPANNER - 8X10
6	+	X705000180	19639-01700	1	BOLSA DE HERRAMIENTAS	BAG, TOOL

\* Denota artículo forma parte de una asamblea  
 \*\* Denota artículo forma parte de un submontaje

\* Denotes item is part of an assembly  
 \*\* Denotes item is part of a sub-assembly

**shindaiwa®**

# Illustrated Parts List

Lista de Piezas



---

Shindaiwa  
400 Oakwood Road  
Lake Zurich IL 60047  
Telephone: 847-540-8400  
Fax: 847-540-8416  
[www.shindaiwa.com](http://www.shindaiwa.com)